

**Sicherheitshinweis**

Nicht geeignet für Kinder unter 6 Jahren (enthält verschluckbare Kleinteile). Betreiben Sie keine Kühlkomponenten, ohne sicher zu stellen, dass Kühlmittel durch das Kühlsystem fließt. Nicht mit Kühlmittel betriebene Kühler können sehr heiß werden. Es besteht Verbrennungsgefahr. Nicht mit Kühlmittel durchströmte Kühler können die Hardware des Computers zerstören. Vergewissern Sie sich immer, dass die Pumpe beim Einschalten der Hardware ihre Funktion aufnimmt.

Bitte beachten Sie, dass zum Anziehen der Anschlüsse keine Werkzeuge wie Schraubenschlüssel, Zangen oder ähnliches verwendet werden dürfen! Alle Produkte aus Kunststoff oder Gewindeanschlüssen aus Metall, die mit Kunststoffteilen verbunden sind, werden mit Werkzeug schnell überlastet! Hierdurch entstandene Risse oder andere Beschädigungen sowie Schäden durch austretende Kühlflüssigkeit fallen nicht in die Gewährleistung! Verwenden Sie nur Anschlüsse mit einem Dichttring! Durch den Dichttring reicht ein festes Anziehen mit der Hand völlig aus! In Ausnahmefällen werden Sie in der Anleitung eindeutig auf die Verwendung von Werkzeug hingewiesen!

**Bestimmungsgemäßer Betrieb**

Die Alphacool International GmbH-Kühlkomponenten sind für die Kühlung von Computerbauteilen von Alphacool zugelassen. Bei artfremder Nutzung erlischt die Gewährleistung.

**Gewährleistung**

1. Angaben, Zeichnungen, Abbildungen, technische Daten, Gewichts-, Maß- und Leistungsbeschreibungen, die in Prospekten, Katalogen, Rundschreiben, Anzeigen oder Preislisten enthalten sind, haben rein informatischen Charakter. Wir übernehmen keine Gewähr für die Richtigkeit dieser Angaben. Hinsichtlich der Art und des Umfangs der Lieferung sind allein die in Bestellung und Auftragsbestätigung enthaltenen Angaben ausschlaggebend.

2. Soweit ein gewährleistungspflichtiger Mangel vorliegt, sind Sie im Rahmen der gesetzlichen Bestimmungen berechtigt, Nacherfüllung zu verlangen, vom Vertrag zurückzutreten oder den Kaufpreis zu mindern. Die Verjährungsfrist von Gewährleistungsansprüchen für die gelieferte Ware beträgt zwei Jahre ab Erhalt der Ware, falls Sie Verbraucher (§ 13 BGB) sind. Sind Sie Unternehmer (§ 14 BGB), so gilt die Maßgabe, dass die Verjährungsfrist nur ein Jahr beträgt.

3. Der Gewährleistungsanspruch gilt nur im Zusammenhang mit der Originalrechnung, dem Kassenbeleg oder einer Bestätigung von ALPHACOOOL INTERNATIONAL GMBH über den Gewährleistungsanspruch.

4. Es liegt allein im Ermessen von ALPHACOOOL INTERNATIONAL GMBH, das defekte Produkt oder defekte Bestandteile zu reparieren oder zu ersetzen. Das jeweils ersetzte Produkt oder der Bestandteil geht in das Eigentum von ALPHACOOOL INTERNATIONAL GMBH über.

5. Alle Gewährleistungsansprüche werden von ALPHACOOOL INTERNATIONAL GMBH oder durch beauftragte Fachhändler durchgeführt. Wird die Reparatur von einer nicht autorisierten oder beauftragten Person durchgeführt, übernimmt ALPHACOOOL INTERNATIONAL GMBH weder Kosten noch Haftung, es sein denn, die Reparatur ist vorher mit ALPHACOOOL INTERNATIONAL GMBH abgestimmt worden.

6. Alle Kosten, die aus einer etwaigen Umrüstung der Produkte entstehen, werden von ALPHACOOOL INTERNATIONAL GMBH nicht übernommen.

7. Die Gewährleistung von ALPHACOOOL INTERNATIONAL GMBH schließen die folgenden Punkte nicht ein:

7.1. regelmäßige Kontrollen, Wartung und Reparatur oder der Ersatz von Verschleißteilen

7.2. falsche Bedienungen oder Defekte durch fehlerhafte Installation.

7.3. Schäden, verursacht durch Sturm, Wasser, Feuer, Überspannung, höhere Gewalt oder Krieg, fehlerhaften Anschluss an das Netz, unzureichende oder fehlerhafte Belüftung oder andere Gründe, auf die ALPHACOOOL INTERNATIONAL GMBH keinen Einfluss hat.

7.4. Schäden, die durch den Transport oder unsachgemäße Verpackung entstehen.

8. Die in dem jeweiligen Land geltenden Rechte des Verbrauchers, z.B. Forderungen gegenüber dem Verkäufer, wie im Kaufvertrag niedergelegt, werden von dieser Gewährleistungserklärung nicht berührt. ALPHACOOOL INTERNATIONAL GMBH, ihre Niederlassungen und Distributoren, haften nicht für direkte oder indirekte Schäden oder Verluste, soweit nicht zwingende gesetzliche Bestimmungen dem entgegenstehen.

9. Alphacool International GmbH übernimmt nicht die Gewährleistung des Herstellers der elektronischen Bauteile und Komponenten. Die Montage des Kühlers erfolgt auf eigenes Risiko.

**Kontaktieren Sie uns**

Anschrift:

Alphacool International GmbH

Marienberger Str. 1

D-38122 Braunschweig

Support-Tel. : +49 (0)5 31/ 288 74-100

Fax: +49 (0)5 31/ 288 74-22

Mail (Deutsch/ Englisch): info@alphacool.com

Internet: www.alphacool.com

Forum: erreichbar über die Startseite



Alle Teile des Kühlsystems sind RoHS konform.

Wenden Sie sich an ein autorisiertes Entsorgungsunternehmen in Ihrem Land.

Eine Entsorgung mit dem Hausmüll (unsortierter Müll) oder ähnliche Einrichtungen für die Sammlung kommunaler Abfälle sind nicht zulässig!

© Copyright 2009 Alphacool International GmbH GmbH. Alle Rechte incl. Übersetzung vorbehalten.

Analoge oder digitale Vervielfältigungen jeder Art, ausgenommen einer Kopie des Verbrauchers, bedürfen der schriftlichen Zustimmung von Alphacool International GmbH. Die Anleitung entspricht dem technischen Stand bei Drucklegung. Änderungen vorbehalten.

**Security advice**

Not suitable for children under 6 years (contains swallowable small parts). Do not run any cooling components, without ensuring that cooling liquid flows through the cooling system. Coolers driven without cooling liquid can become very hot. Caution: Burn Hazard! Coolers that are not flowed through by cooling liquid can destroy the computer hardware. When switching on the hardware, always make sure that the pump takes up its function. Please note that in order to tighten the connectors no tools such as screw wrenches, calipers or alike may be used. \*

All plastic products or metal threaded connections, which are linked with plastic parts, are easily overloaded with tools! Hereby occurred tears or other damages, as well as damages occurred by withdrawing coolant are not under the warranty! Use only Connectors with a sealing ring! By using a sealing ring a firm tightening with the hand is enough! \* Your instructions manual clearly refers to the use of tools in exceptional cases!

**Specified normal Operation**

All Alphacool International GmbH cooling components are constructed and licensed for Alphacool International GmbH computer construction parts. The warranty expires in case of misuse.

**Warranty**

1. Data, designs, illustrations, technical data, weight, measurement and specifications, contained in folders, catalogs, circulars, announcements or price lists, have a purely informative character.

We do not undertake warranty for the correctness of these data. As to the kind and the range of delivery, alone the data contained in the order and confirmation of order are decisive.

2. Provided that a warrantor lack is present, you are entitled in the basis of the legal regulations to require subsequent delivery, to withdraw from the contract or reduce the purchase price.

If you are a consumer the limitation period of warranty claims for the supplied commodity amounts to two years starting from receipt of goods (§ 13 BGB). If you are an entrepreneur, in accordance with legal conditions the limitation period amounts to only one year (§ 14 BGB).

3. The warranty claim is valid only in combination with the original invoice, the sales slip or an ALPHA COOL confirmation on warranty claim.

4. It is ALPHACOOOL INTERNATIONAL GMBH's own discretionary authority, to replace or repair the defective product or defective component. The replaced product or component change into property of ALPHACOOOL INTERNATIONAL GMBH.

5. All warranty claims are accomplished by ALPHACOOOL INTERNATIONAL GMBH or its authorized dealers. If the repair is carried out by a non authorized or assigned person, ALPHACOOOL INTERNATIONAL GMBH does take over neither costs nor liability, unless the repair has been previously agreed with ALPHACOOOL INTERNATIONAL GMBH.

6. All costs, resulting from refitting of the products, are not taken over by Alphacool International GmbH.

7. ALPHACOOOL INTERNATIONAL GMBH's warranty excludes the following points:

7.1. Regular controls maintenance and repair or the replacement of parts subject to regular wear and tear.

7.2. Wrong manipulation or defects caused by incorrect installation.

7.3. Damages caused by storm, water, fire, overvoltage, higher violence or war, for incorrect connection to the net, insufficient or incorrect ventilation or other reasons, where ALPHACOOOL INTERNATIONAL GMBH has no influence on.

7.4. Damages resulting from transportation or improper packaging.

8. Consumer's rights are valid in the respective country; demands made to the salesman, as explained and laid down in the sales contract, will not be covered by this warranty. ALPHACOOOL INTERNATIONAL GMBH, its Branch Office and Distributors, are not responsible for direct or indirect damage or losses, as far as the compelling legal regulations do not oppose that.

9. Alphacool International GmbH does not take over the warranty of the manufacturer of the electronic construction units and components. The assembly of the cooler takes place at your own risk.

**Contact us:**

Address:

Alphacool International GmbH

Marienberger Str. 1

D-38122 Braunschweig

Support-Phone. : +49 (0)5 31/ 288 74-100

Fax: +49 (0)5 31/ 288 74-22

Mail (German/ English): info@alphacool.com

Internet: www.alphacool.com

Forum: Accessible over the homepage



Our products are RoHS-compliant.

Contact an authorized waste management company in your country. A waste removal with the municipal waste (unsorted garbage) or similar mechanisms for the collection of local wastes is not permissible!

© copyright Alphacool International GmbH GmbH 2009. All rights reserved including translation. Analog or digital duplications of any kind, excluding a copy of the consumer, require the written agreement of Alphacool International GmbH. The instructions manual corresponds to the technical conditions during printing. Subject to change without prior notice.

**Avis General de sécurité**

Ne convient pas aux enfants de moins de 6 ans (contient des petites pièces que pouvant s'avaler facilement. N'actionnez pas des composants refroidisseurs, sans vous assurer que le liquide de refroidissement circule dans le système de refroidissement. Refroidisseurs actionnés sans liquide refroidissant peuvent devenir très chaud. Il existe un danger de brûlure. Refroidisseurs pas équipé de refroidissement peuvent détruire le matériel informatique de l'ordinateur. Au mise en marche le équipement informatique, assurez-vous toujours que la pompe prend sa fonction.

Veillez équilibrer qu'un resserrement des connexions, aucun outil comme des clés, pinces ou semblable ne peut être utilisé ! \*Tous les produits en matière plastique ou connexions de fil en métal qui sont liés à pièces de plastique deviennent rapidement surchargés avec l'outil ! Fissures ou autres endommagements causées de cette façon, ainsi que dommages par l'échapper du liquide refroidissant ne tombent pas dans la garantie ! \* Utilisez seulement Connexions avec un joint torique ! Par joint torique un ferme serré avec la main c'est complètement suffit. \* Dans les instructions vous êtes clairement informe sur l'utilisation d'outils en cas exceptionnels !

**Toute autre utilisation est considéré comme inappropriée et, par conséquent, dangereuse**

Les composants refroidisseurs Alphacool International GmbH sont agréés pour le refroidissement de composants d'ordinateur Alphacool International GmbH. En cas d'utilisation non conforme à sa destination la garantie s'éteint.

**Garantie**

1. Des informations, dessins techniques, illustrations, données techniques, descriptions des prestations de poids et de mesure qui sont contenus dans les prospectus, catalogues, circulaires, annonces ou listes de prix, ont un caractère purement informatif. Nous ne portons pas garantie en faveur de la justesse de ces informations. Concernant le sort et volume de la livraison, seulement les informations contenues dans la commande et la confirmation de commande sont décisives.

2. Autant qu'un carence assujettie à la garantie existe, vous êtes autorisés dans le cadre des définitions légales d'exiger le postacomplissement, reculer du contract ou diminuer le prix d'achat. Le délai de prescription des exigences de garantie pour la marchandise livrée se monte pendant deux ans des la réception de la marchandise, au cas où vous soyez consommateur (§13 le Code civil). Si vous êtes entrepreneur, est valable la mesure que le délai de prescription monte seulement à un an (§14 le Code civil).

3. Le droit à la garantie n'est en vigueur qu'en rapport avec la facture originale, le ticket de caisse ou une confirmation ALPHACOOOL INTERNATIONAL GMBH sur le droit de garantie.

4. C'est laissé à l'appréciation d'ALPHACOOOL INTERNATIONAL GMBH, de réparer ou remplacer le produit ou composant défectif. Le produit ou composant remplacé passe dans la propriété d'ALPHACOOOL INTERNATIONAL GMBH.

5. Tous les droits à la garantie sont effectuées directement par ALPHACOOOL INTERNATIONAL GMBH ou ses revendeurs délégués. Si la réparation est effectuée par une personne non autorisée ou mandataire, ALPHACOOOL INTERNATIONAL GMBH ne participe pas aux dépenses ni quelque responsabilité, sauf si la réparation a été avant accordée avec ALPHACOOOL INTERNATIONAL GMBH.

6. Tous les coûts occasionnés par une éventuelle adaptation du produit, ne sont pas acceptés par ALPHACOOOL INTERNATIONAL GMBH.

7. Les points suivants ne comprennent pas la garantie ALPHACOOOL INTERNATIONAL GMBH :

7.1. Contrôles réguliers, maintenance et réparation ou le remplacement de pièces d'usage.

7.2. Mauvaise utilisation ou défauts par une installation incorrecte.

7.3. Dommages cause par orage, eau, feu, surtension, un cas de force majeure ou une guerre, raccordement défectueux au réseau, aération insuffisante ou défectueuse ou d'autres raisons, sur lesquels ALPHACOOOL INTERNATIONAL GMBH n'a pas d'influence.

7.4. Dommages qui naissent de transport ou d'emballage inadéquat.

8. Les droits de consommateur étant en vigueur dans le pays respectif, par exemple des demandes envers le vendeur, comme déposé dans le contract de vente, ne sont pas touchés par cette explication de garantie ALPHACOOOL INTERNATIONAL GMBH, leurs établissements et distributeurs ne portent pas responsabilité des dommages directs ou indirectes ou des pertes jusqu'à ce que les définitions légales irréfutables se lui opposent.

9. Alphacool International GmbH ne se charge pas de la garantie du fabricant des éléments et composants électroniques. L'assemblage du refroidisseur s'effectue à vos risques et périls.

**Veillez prendre contact avec nous**

Adresse:

Alphacool International GmbH GmbH

Marienberger Str. 1

D-38122 Braunschweig

Support-Tel. : +49 (0)5 31/ 288 74-100

Fax: +49 (0)5 31/ 288 74-22

Mail (Allemand/ Anglais): info@alphacool.com

Internet: www.alphacool.com

Forum: accessible sur la page d'accueil



Toutes les parties du système de refroidissement sont conforme à la RoSH.

Adressez-vous à une entreprise de traitement des déchets autorisée dans votre pays. Un traitement des déchets avec déchet domestique (déchet non assortie) ou des institutions semblables pour la collection des déchets communaux sont illicites!

© Copyright 2009. Alphacool International GmbH GmbH se réserve tous les droits de poursuivre toute infraction à ces conditions copyright : traductions, analogue ou digital reproductions de chaque type, à l'exception d'une copie du consommateur requièrent le consentement écrit d'Alphacool International GmbH. Les instructions de service correspondent aux derniers indices des standards techniques lors que mise à l'impression. Sous réserve de modifications.

Montagehinweise



Überzeugen Sie sich bitte von der Funktion Ihrer Hardware sowie des Kühlsystems (Dichtheit, Pumpenfunktion und Lüfter) falls noch nicht erfolgt. Sie minimieren so den Aufwand bei der Suche möglicher Fehlerquellen. Alphacool übernimmt nicht die Garantie des Herstellers der elektronischen Bauteile und Komponenten. Die Montage des Kühlsystems erfolgt auf eigenes Risiko.



Ziehen sie den Netzstecker des Computers vor der Demontage des alten Kühlers. Stecken sie den Stecker erst dann wieder in die Steckdose, wenn sie alle Komponenten ordnungsgemäß ein gebaut haben.

**Schritte 1:** Schrauben sie den Original Kühler von dem Netzteil ab. Bewahren sie die Schrauben sorgfältig auf.  
**Schritt 2:** Schrauben sie den Alphacool Copper/Acetal Cooler for SilentMaxx/Silverstone Fanless G1/4 auf das Netzteil. Hier werden die Original Schrauben wieder verwendet. Zusätzliche Schrauben werden nicht benötigt.



Bei nicht am Wasserkreislauf angeschlossenem Kühler kann das Netzteil sehr heiß werden, und es können Schäden am Netzteil entstehen. Achten sie darauf das die Pumpe beim einschalten die Arbeit aufnimmt.

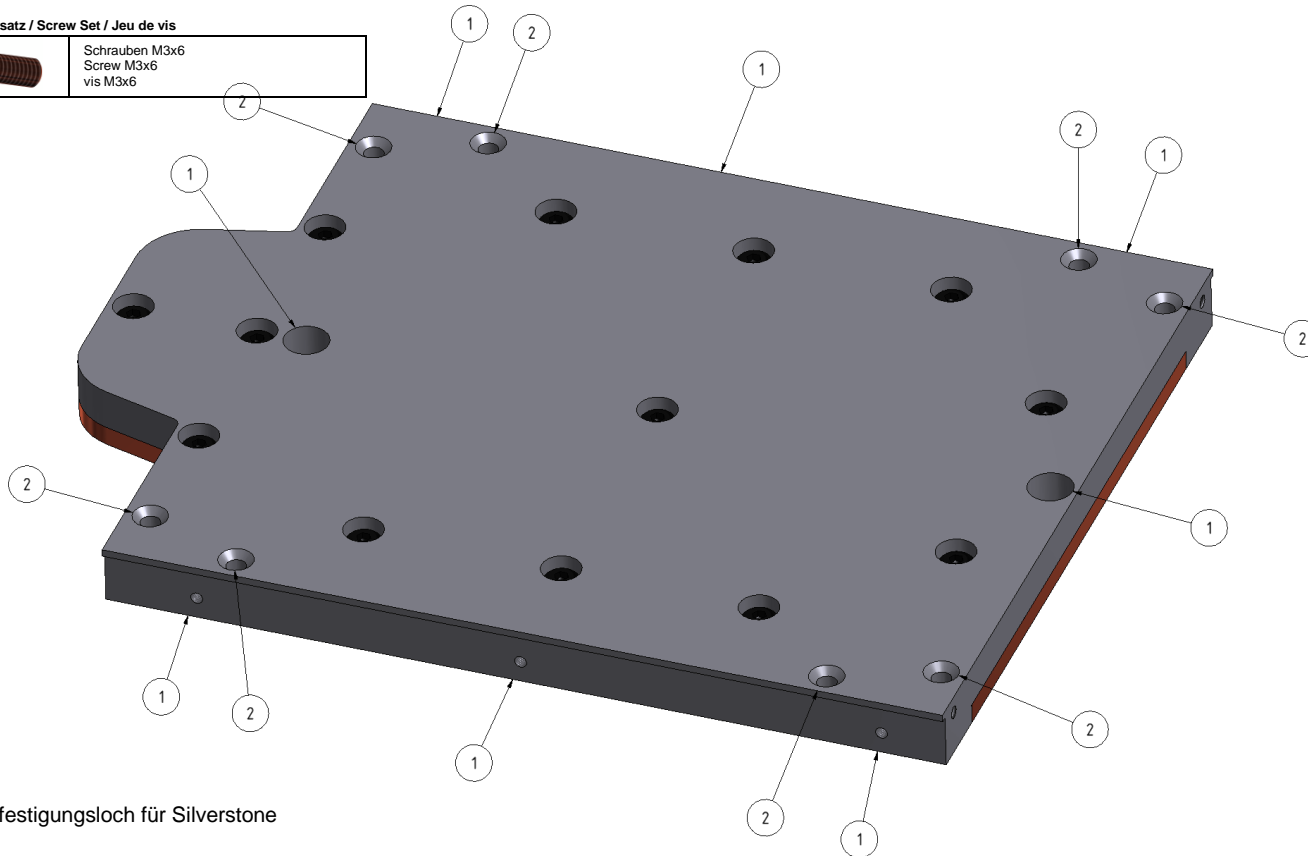


Schalten sie das Netzteil erst ein, wenn der Kühler ordnungsgemäß montiert ist

Schraubensatz / Screw Set / Jeu de vis



Schrauben M3x6  
Screw M3x6  
vis M3x6



① Befestigungsloch für Silverstone

② Befestigungsloch für SilentMax

Assembly instructions



If you have not done so yet, please ensure yourself of the function of your hardware and cooling system (tightness, pump function and fan). You minimize so time expenditure searching for possible sources of error. Alphacool accepts no liability on the warranty of the manufacturer of the electronic construction units and components. The assembly of the cooling system takes place at your own risk.



Pull the plug on the power supply of the computer, before removing the old cooler. Plug the connector into socket only if they have all the components built in properly.

**Schritte 1:** Unmount the original cooler of the power supply. Store the screws in a safe place  
**Schritt 2:** Screw the Alphacool Copper/Acetal Cooler for SilentMaxx/Silverstone Fanless G1/4 Cooler on the power supply. Here is the original bolts are reused. Additional screws are not required.



When not on the water cycle cooler connected the power supply can be very hot, and could cause damage to the power supply. Care about the switch on the pump when the work picks up.



Please turn on the power of the Computer if all is properly mounted.

Indications d'assemblage



Au cas où vous n'avez pas encore fait, s'il vous plaît assurez-vous vous-même de la fonction de votre hardware ainsi que du système de refroidissement (étanchéité, fonction de la pompe et ventilateur). Vous réduisez ainsi la dépense de temps recherchant possible sources d'erreur. Alphacool ne prend pas de la garantie du fabricant des éléments et composants électroniques. L'assemblage du système de refroidissement s'effectue à vos risques et périls.

**ACOOL**  
**Copper/Acetal Cooler**  
for SilentMaxx/Silverstone Fanless G1/4



Ableitung



Instructions manual



Instructions de service