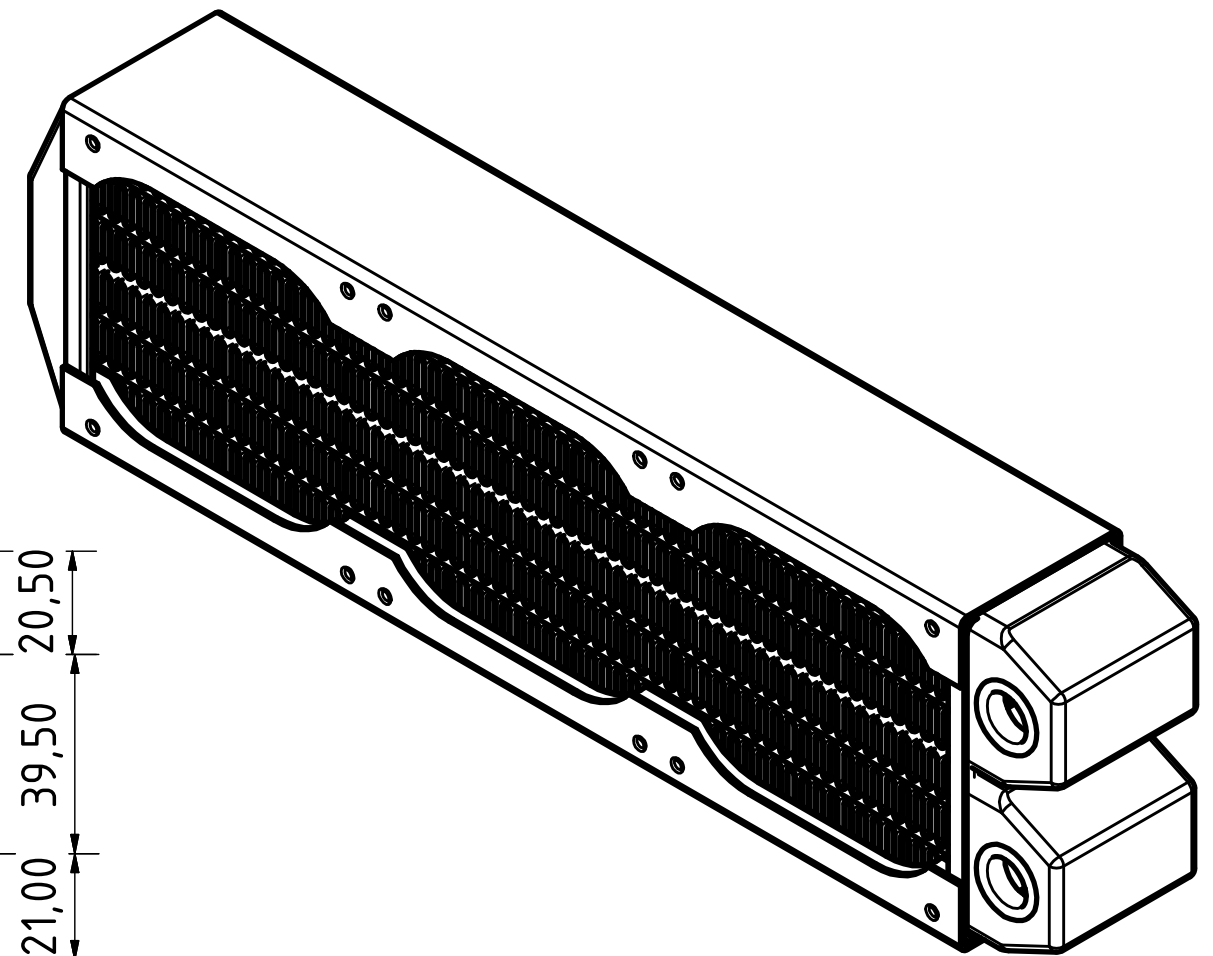
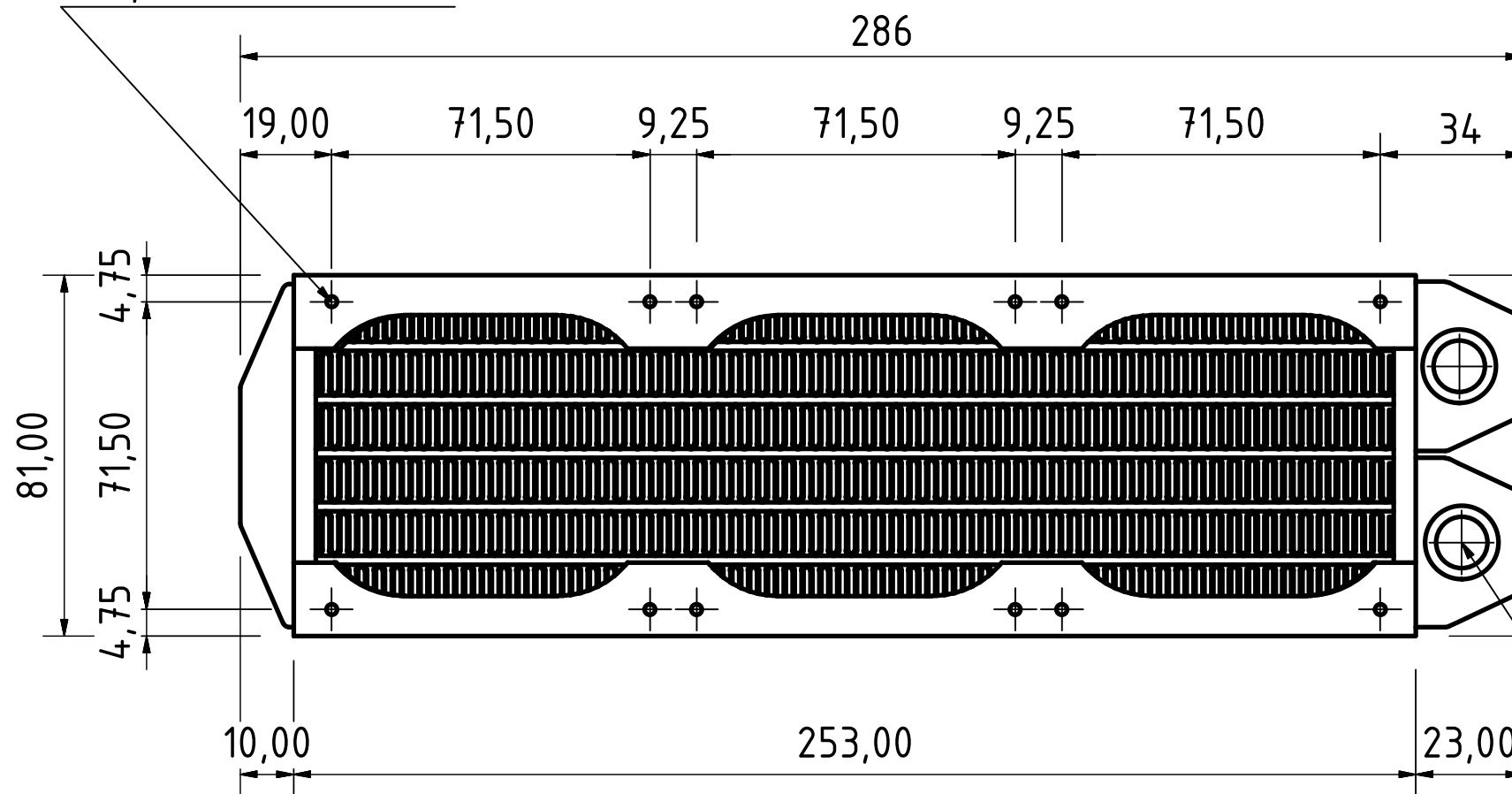




24x M3x0.5 - 6H
5,00 TIEF / DEPTH



20,50
39,50
21,00

2x G 1/4 DIN 228-1