

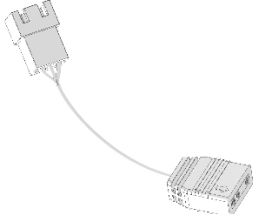


Aurora SLI Connector Dual

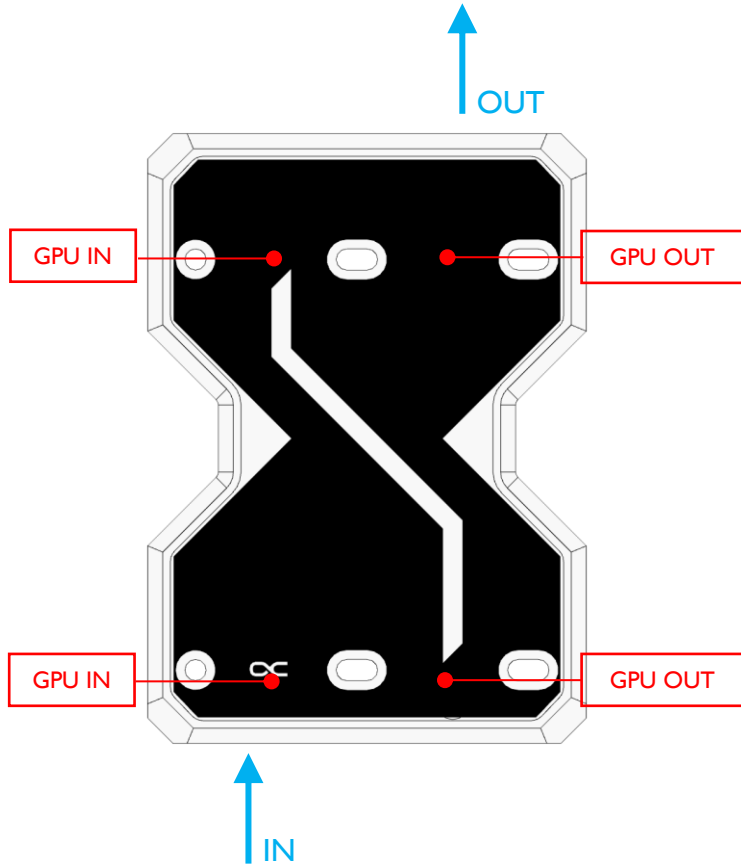
EN	ACCESSORIES	DE	ZUBEHÖR	FR	ACCESSOIRES
					
	<p>6x M4x35 screws</p>		<p>4x o-ring 14 x 1,5 NBR 70</p>		<p>1x digital RGB adaptor</p>

EN
DE
FR

Read the safety instructions before starting the installation. ⚠
 Lesen Sie die Sicherheitshinweise, bevor Sie mit der Installation beginnen. ⚠
 Lisez les instructions de sécurité avant de commencer l'installation. ⚠

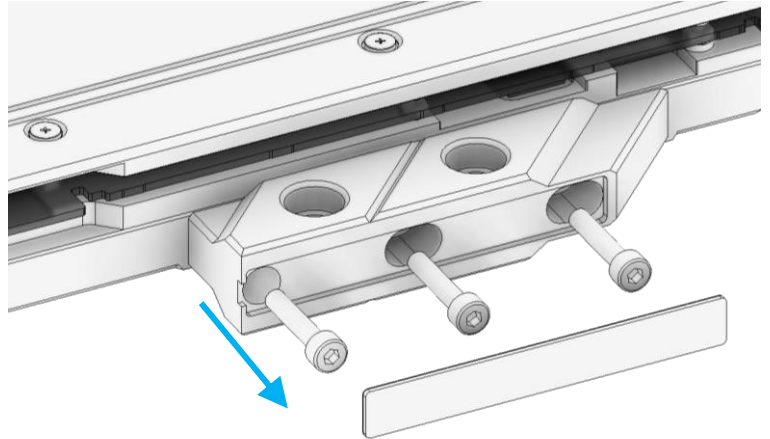
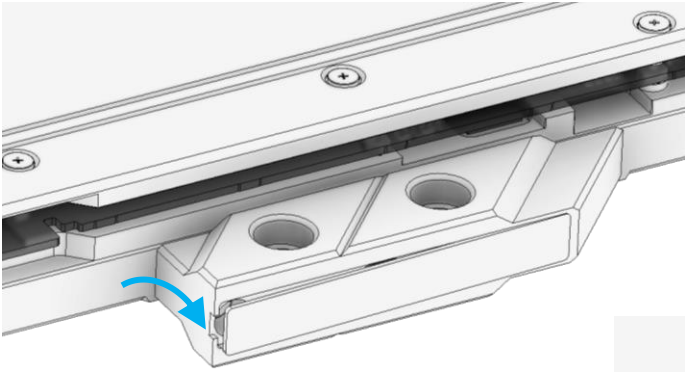


!



<p>EN</p>	<p>The Aurora SLI connector is compatible with the Eisblock Aurora graphics card coolers. Note the water flow shown in the picture.</p>	<p>DE</p> <p>Der Aurora SLI Verbinder ist kompatibel zu den Eisblock Aurora Grafikkartenkühlern. Beachten Sie bei der Montage den dargestellten Wasserfluss.</p>	<p>FR</p> <p>Le connecteur Aurora SLI est compatible avec les refroidisseurs de carte graphique Eisblock Aurora. Notez le débit d'eau indiqué sur l'image.</p>
-----------	---	--	--

1.



EN

Remove the connection terminal of the Eisblock Aurora graphics card cooler first. To do this, carefully lift out the cover and remove the 3 screws underneath.

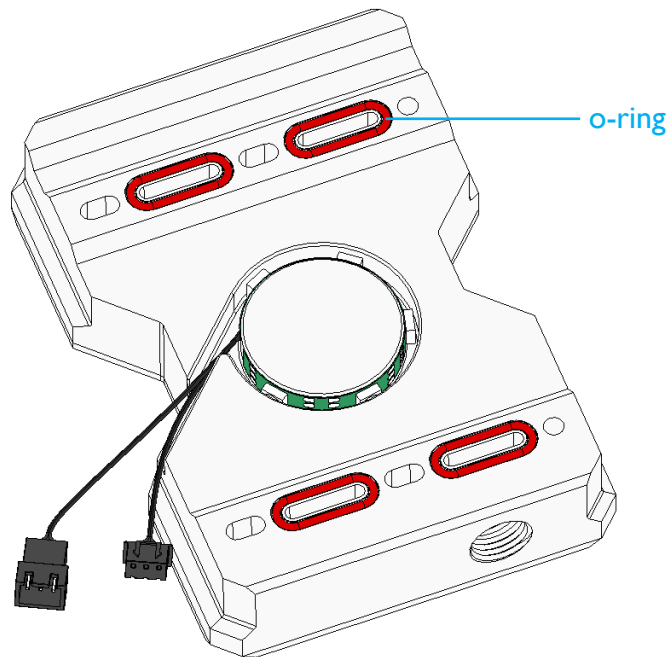
DE

Entfernen Sie zunächst das Anschlussterminal des Eisblock Aurora Grafikkartenkühlers. Dazu hebeln Sie vorsichtig die Blende aus und entfernen die 3 darunter liegenden Schrauben.

FR

Retirez d'abord la borne de connexion du refroidisseur de carte graphique Eisblock Aurora. Pour ce faire, soulevez avec précaution le couvercle et retirez les 3 vis en dessous.

2.



EN

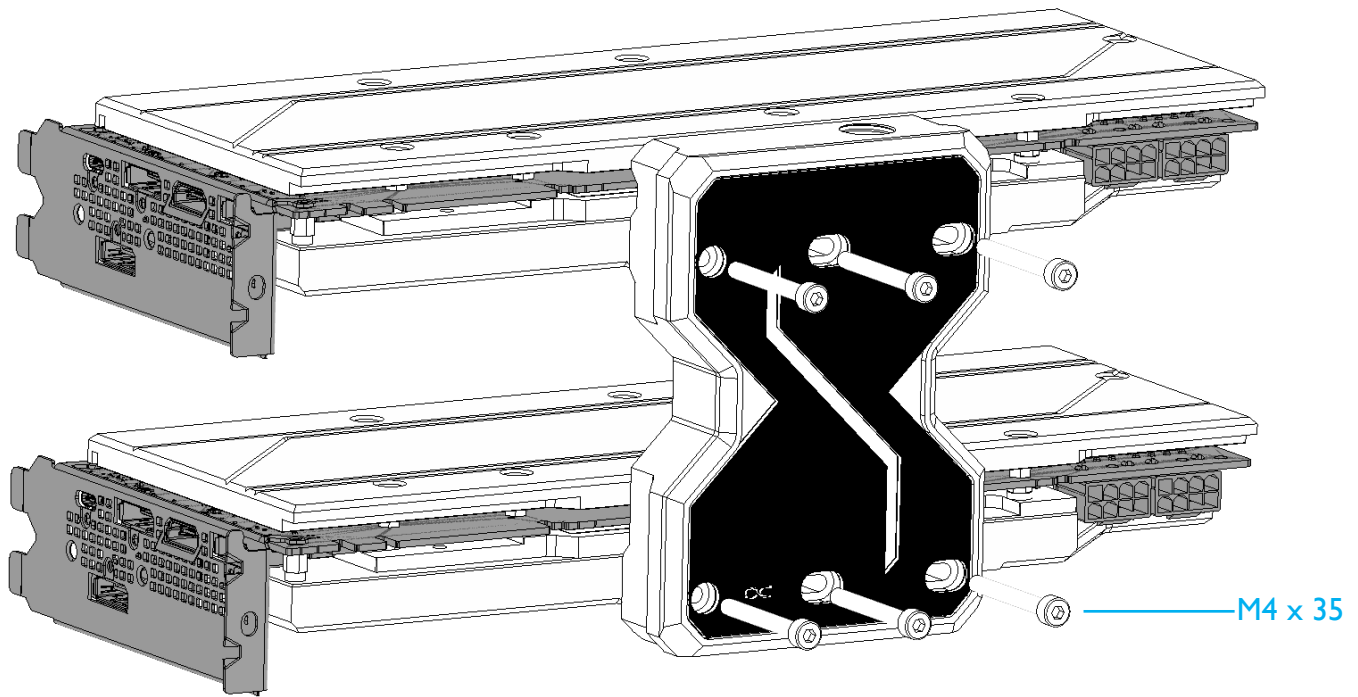
Before mounting the SLI connector, insert the supplied o-rings into the grooves intended. Mount the connector with the 6 M4 x 35 screws as shown in the following figure.

DE

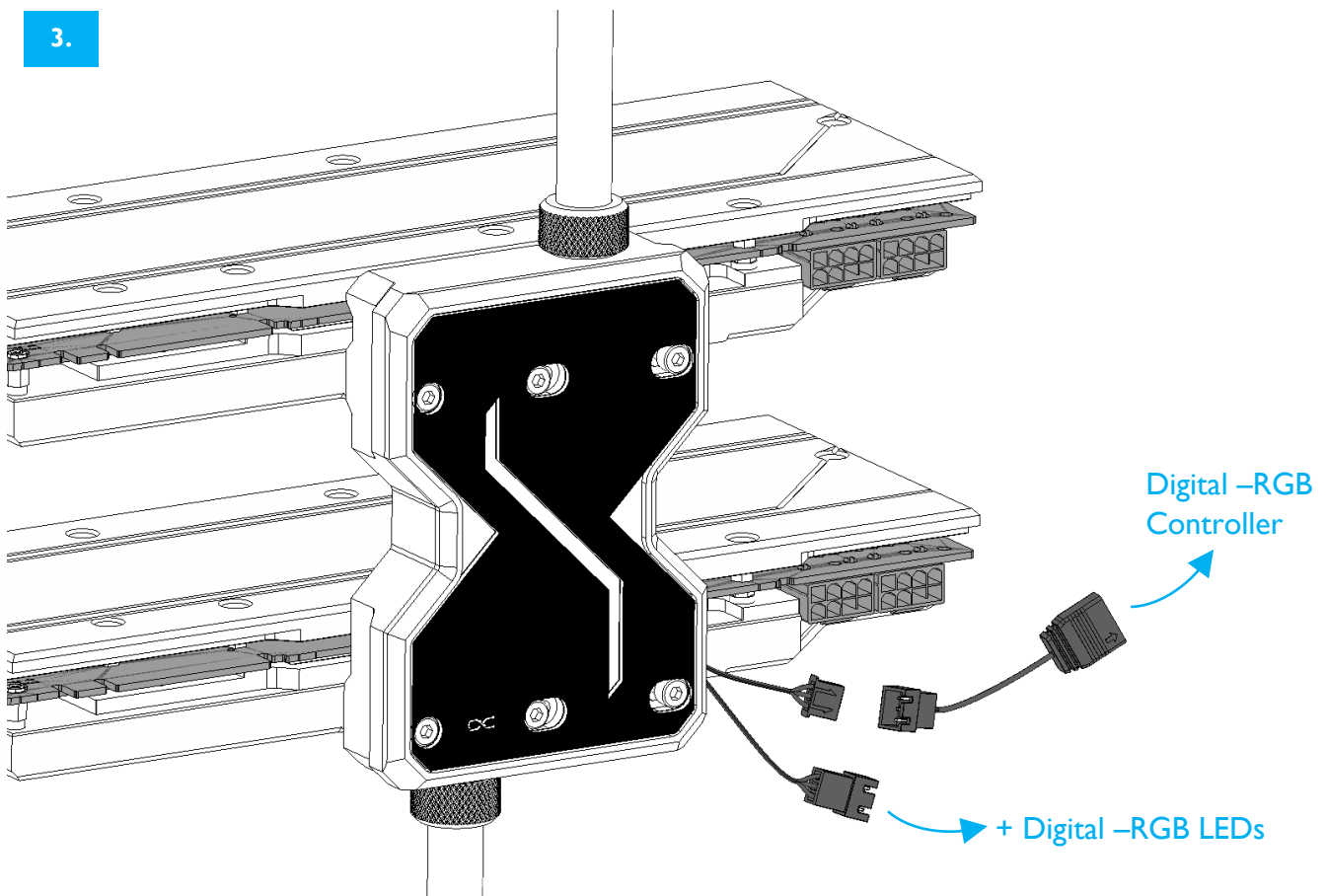
Setzen Sie vor der Montage des SLI Verbinders die beiliegenden O-Ringe in die vorgesehenen Nuten ein. Montieren Sie den Verbinder mit den 6 M4 x 35 Schrauben, wie nachfolgend dargestellt.

FR

Avant de monter le connecteur SLI, insérez les joints toriques fournis dans les rainures correspondantes. Monter le connecteur avec les 6 vis M4 x 35 comme indiqué sur la figure suivante.



3.



<p>EN To control the digital -RGB lighting, connect the included adapter to the 3 -pin female connector and plug it to a digital -RGB controller(e.g. Alphacool Aurora Eiscontrol, Art.: 15360, not included).You can connect additional digital-RGB LEDs to the remaining 3-pin male connector</p>	<p>DE Um die Digital -RGB Beleuchtung zu steuern, schließen Sie den beiliegenden Adapter an den 3 -Pin female Stecker an und verbinden Sie diesen mit einem Digital -RGB Controller (z.B. Alphacool Aurora Eiscontrol, Art.: 15360, nicht im Lieferumfang enthalten). An den übrigen 3-Pin male Stecker können Sie zusätzliche Digital -RGB LEDs anschließen.</p>	<p>FR Pour contrôler l'éclairage Digital-RGB, connectez l'adaptateur fourni au connecteur femelle 3 broches et branchez-le à un contrôleur Digital - RGB (par ex. Alphacool Aurora Eiscontrol, Art. 15360, non fourni).Vous pouvez connecter des LEDs Digital -RGBsupplémentaires au connecteur mâle 3 broches restant.</p>
--	--	--

EN

safety instructions

- Not suitable for children under 6 years. (contains small parts which could be swallowed).
 - Do not run any cooling-components without ensuring that cooling liquid is flowing through the cooling system. Coolers operated without coolant can become very hot. Caution: Burn Hazard!
 - Coolers that have no coolant flowing through them can destroy the computer hardware. When switching on the hardware, always make sure that the pump is functioning.
 - Please note when tightening the connectors or fittings, no tools such as screwdrivers, pliers, or wrenches, or the like should be used. All plastic products or metal threaded connectors, which are linked with plastic parts, are easily over-loaded with tools. Cracking or other damages incurred in this way, as well as damage from leaking coolant, are not covered under the warranty!
 - Use only connectors with a sealing o-ring. When using a sealing ring a firm tightening with the hand is enough. Your instruction manual will clearly refer to the use of tools in exceptional cases.
 - If you have not done so yet, please check your hardware and cooling system (tightness, pump function and fans). This will minimize the spent searching for possible problems. ALPHACOOL INTERNATIONAL GmbH accepts no liability on the warranty of the manufacturer of the electronic components. The assembly of the cooling system takes place at your own risk.
 - The screws should not be tightened too firmly. If you tighten the screws excessively, the knurled cap can loosen and the cooler's uniform pressure is no longer guaranteed.
 - Fasten the connectors of your choice to the cooler. Do not use tools such as wrenches for fastening the connectors. Testers with 8mm long threads may stop the flow.
 - We recommend a tightness test before assembling/installing the cooler. The water pressure in the water cooling loop can be at a maximum of 0,8 bar. DO NOT use tools on the connectors.
 - Ensure that the cooler is touching all components to be cooled through thermal grease and thermal pads. The picture shows what the imprint of a GPU should look like.
 - Only use distilled water or ALPHACOOL CAPE KELVIN CATCHER in your cooling circuit.
- Damage caused by unsuitable coolant is not covered by the warranty!

Specified normal operation

All ALPHACOOL INTERNATIONAL GmbH cooling components are constructed and licensed for ALPHACOOL INTERNATIONAL GmbH computer construction parts. The warranty expires in case of misuse.

Warranty

1. Data, designs, illustrations, technical data, weight, measurement and specifications, contained in folders, catalogues, circulars, announcements or price lists, have a purely informative character. We do not undertake warranty for the correctness of these data. As to the kind and the range of delivery, the data contained in the order and confirmation of order alone are decisive.
2. If there is a lack of warranty, you are entitled, on the basis of the legal regulations to require subsequent delivery, to withdraw from the contract or reduce the purchase price. If you are a consumer, the limitation period of warranty claims for the supplied commodity amounts to two years starting from receipt of good (§ 3 BGB). If you are an entrepreneur, in accordance with legal conditions the limitation period amounts to only one year (§ 14 BGB).
3. The warranty claim is valid only in combination with the original invoice, the sales slip or an ALPHACOOL confirmation on warranty claim.
4. It is ALPHACOOL INTERNATIONAL GmbH's own discretionary authority to replace or repair the defective product or defective component. The replaced product or component changes into property of ALPHACOOL INTERNATIONAL GmbH.
5. All warranty claims are accomplished by ALPHACOOL INTERNATIONAL GmbH or its authorized dealers. If the repair is carried out by a non-authorized or assigned person, ALPHACOOL INTERNATIONAL GmbH does not take over either costs or liability, unless the repair has been previously agreed upon with ALPHACOOL INTERNATIONAL GmbH.
6. All costs resulting from refitting of the products are not taken over by ALPHACOOL INTERNATIONAL GmbH.
7. ALPHACOOL INTERNATIONAL GmbH's warranty excludes the following points:
 - 7.1. Regular controls maintenance and repair or the replacement of parts subject to regular wear and tear.
 - 7.2. Improper manipulation or defects caused by incorrect installation.
 - 7.3. Damages caused by storm, water, fire, overvoltage, acts of God, war, incorrect connection to the net, insufficient or incorrect ventilation or other reasons over which ALPHACOOL INTERNATIONAL GmbH has no influence.
 - 7.4. Damages resulting from transportation or improper packaging.
8. Consumer's rights are valid in the respective country, demands made to the salesman as explained and laid down in the sales contract, will not be covered by this warranty. ALPHACOOL INTERNATIONAL GmbH, its Branch Office and Distributors, are not responsible for direct or indirect damage or losses, as far as the compelling legal regulations do not oppose it.
9. ALPHACOOL INTERNATIONAL GmbH does not take over the warranty of the manufacturer of the electronic construction units and components. The assembly of the cooler takes place at your own risk.



ROHS COMPLIANT



Contact an authorized waste management company in your country. A waste removal with the municipal waste (unsorted garbage) or similar mechanisms for the collection of local wastes is not permissible!

DE

Sicherheitshinweise

- Nicht geeignet für Kinder unter 6 Jahren (enthält verschluckbare Kleinteile).
 - Bereiben Sie keine Kühlkomponenten, ohne sicher zu stellen, dass Kühlflüssig durch das Kühlsystem fließt. Nicht mit Kühlflüssig betriebene Kühler können sehr heiß werden. Es besteht Verbrühungsgefahr.
 - Nicht mit Kühlflüssig durchströmte Kühler können die Hardware des Computers zerstören. Vergeßenssen Sie sich immer, dass die Pumpe beim Einschalten der Hardware eine Funktion ausführt.
 - Bitte beachten Sie, dass zum Anziehen der Anschlüsse keine Werkzeuge wie Schraubenschlüssel, Zangen, oder ähnliches verwendet werden dürfen. Alle Produkte aus Kunststoff oder Gewindestiftschluss aus Metall, die mit Kunststoffteilen verbunden sind, werden mit Verzehr schnell überhitzt! Hierdurch erstarrende Nüsse oder andere Beschädigungen sowie Schäden durch austretende Kühlflüssigkeit fallen nicht in die Gewährleistung!
 - Verwenden Sie nur Anschlüsse mit einem Dichttring! Durch den Dichtring reicht ein festes Anziehen mit der Hand völlig aus. In Ausnahmefällen werden Sie in der Anleitung eintiefing auf die Verwendung von Verzehr hingewiesen!
 - Überzeugen Sie sich über die Funktion Ihrer Hardware, sowie des Kühlsystems (Dichtheit, Pumpenfunktion und Lüfter). Falls noch nicht erfolgt, Sie minimieren so den Aufwand bei der Suche möglicher Fehlerquellen. ALPHACOOL INTERNATIONAL GmbH übernimmt nicht die Garantie des Herstellers der elektronischen Bauteile und Komponenten. Die Montage des Kühlsystems erfolgt auf eigenes Risiko.
 - Die Schrauben sollten nicht zu fest angezogen werden. Wenn Sie die Schrauben übermäßig fest angezogen haben, können sich die Halterboizen lösen und es ist keine gleichmäßige Auflage des Kühlers mehr gewährleistet.
 - Bei Anschlüssen mit 8 mm Gewindelänge kann es zur Durchschlammierung kommen.
 - Wir empfehlen einen Dichtkeitsstest vor Montage / Einbau des Kühlers. Der Wasserdruck im Kreislauf der Wasserführung darf maximal 0,8 Bar sein.
 - Überzeugen Sie sich, dass der Kühler alle zu kühlenden Bauteile mit Wärmeleitpaste und / oder Wärmeleitpads berührt.
 - Verwenden Sie ausschließlich destilliertes Wasser oder ALPHACOOL CAPE KELVIN CATCHER in Ihrem Kühlkreislauf. Erstarrende Nüsse durch ungeeignete Kühlflüssigkeiten fallen nicht in die Gewährleistung!
- Bestimmungsgegenstand** Betriebs ALPHACOOL Kühllösungen sind für die Kühlung von Computerbauteilen von ALPHACOOL zugelassen. Bei artfremder Nutzung erlischt die Gewährleistung.
- Gewährleistung**
1. Angaben, Zeichnungen, Abbildungen, technische Daten, Gewichte, Maß- und Leistungsbeschreibungen, in Prospekten, Katalogen, Rundschreiben, Anzeigen oder Preislisten enthalten sind, haben rein informativen Charakter. Wir übernehmen keine Gewähr für die Richtigkeit dieser Angaben. Hinsichtlich der Art und des Umfangs der Lieferung sind allein die in Bestellung und Auftragsbestätigung enthaltenen Angaben ausschlaggebend.
 2. Soweit ein gezähnt ausstattungsflüchtiger Mangel vorliegt, sind Sie im Rahmen der gesetzlichen Bestimmungen berechtigt, Nachbesserung zu verlangen, um Verzug zu vermeiden oder den Kaufpreis zu mindern. Die Verpflichtung zur Gewährleistungsprüfung für die gelieferte Ware beträgt zwei Jahre ab Erhalt der Ware, falls sie Verbraucher (§ 13 BGB) sind. Sind Sie Unternehmer (§ 14 BGB), so gilt die Maßgabe, dass die Verjährungsfrist nur ein Jahr beträgt.
 3. Der Gewährleistungsanspruch gilt nur im Zusammenhang mit der Originalverpackung dem Kassabehälter oder einer Bestätigung von ALPHACOOL INTERNATIONAL GmbH über den Gewährleistungsanspruch.
 4. Es liegt allein im Ermessen von ALPHACOOL INTERNATIONAL GmbH, das defekte Produkt oder defekte Bestandteile zu reparieren oder zu ersetzen. Das jeweils ersetzte Produkt oder der Bestandteil geht in das Eigentum von ALPHACOOL INTERNATIONAL GmbH über.
 5. Alle Gewährleistungsansprüche werden von ALPHACOOL INTERNATIONAL GmbH oder durch beauftragte Fachhändler durchgeführt. Wird die Reparatur von einer nicht autorisierten oder nicht Haltedienstleister, es sei denn, die Reparatur ist vorher mit ALPHACOOL INTERNATIONAL GmbH abgestimmt worden.
 6. Alle Kosten, die aus einer eventuellen Umrüstung der Produkte entstehen, werden von ALPHACOOL INTERNATIONAL GmbH nicht übernommen.
 7. Die Gewährleistung von ALPHACOOL INTERNATIONAL GmbH schließen die folgenden Punkte nicht ein:
 - 7.1. Regelmäßige Kontrollen, Wartung und Reparatur oder der Ersatz von Verschleißteilen
 - 7.2. Falsche Bedienungen oder Defekte durch fehlerhafte Installation.
 - 7.3. Schäden, verursacht durch Sturm, Wasser, Feuer, Überspannung, höhere Gewalt oder Krieg, fehlerhaften Anschluss an das Netz, unzureichende oder fehlerhafte Belüftung oder andere Gründe, auf die ALPHACOOL INTERNATIONAL GmbH keinen Einfluss hat.
 - 7.4. Schäden, die durch den Transport oder unsachgemäße Verpackung entstehen.
 8. Die in dem jeweiligen Land geltenden Rechte des Verbrauchers, z.B. Forderungen gegenüber dem Verkäufer, wie in Kaufverträgen niedergelegt, werden von dieser Gewährleistungsgarantie nicht berührt.
 9. ALPHACOOL INTERNATIONAL GmbH, ihre Niederlassungen und Distributoren, haben nicht für direkte oder indirekte Schäden oder Verluste, soweit nicht zwingende gesetzliche Bestimmungen dem entgegenstehen.
 9. ALPHACOOL INTERNATIONAL GmbH übernimmt nicht die Gewährleistung des Herstellers der elektronischen Bauteile und Komponenten. Die Montage des Kühlers erfolgt auf eigenes Risiko.



ROHS COMPLIANT



Wenden Sie sich an ein autorisiertes Entsorgungunternehmen in Ihrem Land. Eine Entsorgung mit dem Hausmüll (unsortierter Müll) oder ähnlichen Einrichtungen für die Sammlung kommunaler Abfälle sind nicht zulässig.

FR

Instructions de sécurité

- Ne convient pas aux enfants de moins de 6 ans (contient de petites pièces).
 - N'utilisez jamais le système sans un liquide de refroidissement. Les refroidisseurs sans liquide de refroidissement produisent des très grandes chaleurs. Il y a le risque de se brûler.
 - Ne pas utiliser de liquide de refroidissement dans le refroidissement peut détruire des composants de l'ordinateur. Assurez-vous que lors de l'allumage à l'honneur, les refroidisseurs en métal en connexion avec du plastique sont susceptibles à s'échauffer lors de l'utilisation excessif avec des outils. Des dommages et fissures créés ainsi et les fuites du liquide de refroidissement ne sont pas couvertes par la garantie!
 - Utilisez uniquement des raccords avec des joints. Il suffit de serrer ces raccords à la main! Dans des cas exceptionnels, l'utilisation des outils est clairement indiquée dans la notice!
 - Assurez-vous du bon fonctionnement de votre matériel, ainsi que du système de refroidissement (éventuels, pompes et ventilateurs). Si ne pas déjà fait, Vous minimiser ainsi l'effort lors de la recherche de sources d'éventuels problèmes. ALPHACOOL INTERNATIONAL GmbH ne garantit pas les composants électroniques d'autres fabricants.
 - L'installation du système de refroidissement est à votre propre risque.
 - Les vis ne doivent pas être trop serrés. Si vous avez trop serré les vis, les boulons de fixation peuvent se desserrer. Le bloc de refroidissement sera très instable dans ce cas.
 - L'utilisation de raccords avec 8mm de filetage peut entraîner des réductions de débit.
 - Nous recommandons un test de étanchéité avant le montage / installation du refroidisseur. La pression de l'eau dans la circulation ne doit pas dépasser 0,8 bar.
 - Assurez-vous que tous les composants à refroidir sont touchés par les parties thermiques. La photo montre l'image idéale de l'impression d'un GPU.
 - Veuillez utiliser que de l'eau déminéralisée ou ALPHACOOL CAPE KELVIN CATCHER dans votre circuit de refroidissement. Des dommages causés par des liquides inappropriés ne font pas partie de la garantie. Toute autre utilisation est considérée comme inappropriée et, par conséquent, dangereuse. Les composants de refroidissement d'ALPHACOOL INTERNATIONAL GmbH sont agréés pour le refroidissement de composants d'ordinateur d'ALPHACOOL. En cas d'utilisation non conforme la garantie sera annulée.
- Garantie**
1. Des informations, dessins techniques, illustrations, données techniques, descriptions de poids, mesure et performance contenus dans les prospectus, catalogues, circulars, annonces ou la fiche de prix, ont un caractère purement informatif. Nous ne portons aucune garantie en faveur de la justesse de ces informations. Concernant le type et le volume de la livraison, seulement les informations contenues dans la commande et la confirmation de la commande sont décisives.
 2. En cas de défaut couvert par la garantie, vous êtes autorisés, en vertu des lois y correspondantes, de demander un remplacement, renvoyer le contrat ou demander une diminution du prix d'achat. La période de prescription de la garantie pour un achat réalisé livré est fixée à deux ans, au cas où vous soyez consommateur (§ 13 du Code civil). Si vous êtes entrepreneur, la période de prescription sera fixée à seulement un an (§ 14 du Code civil).
 3. La garantie est valable qu'avec la facture originale, le ticket de caisse ou une confirmation de garantie de la part d'ALPHACOOL INTERNATIONAL GmbH.
 4. L'appréciation d'ALPHACOOL INTERNATIONAL GmbH déterminera l'action entreprise, soit de réparer ou remplacer le produit ou composant en défaut. Le produit ou composant remplacé (défectueux) passe dans la propriété d'ALPHACOOL INTERNATIONAL GmbH.
 5. Tous les droits à la garantie sont effectués directement par ALPHACOOL INTERNATIONAL GmbH ou ses représentants délégués. Si la réparation est effectuée par une personne non autorisée ou mandatée, ALPHACOOL INTERNATIONAL GmbH ne participera pas aux dépenses et ne prendra aucune responsabilité, sauf si la réparation a été avoué conjointement avec ALPHACOOL INTERNATIONAL GmbH au préalable.
 6. Tous les coûts occasionnent par une éventuelle adaptation du produit, ne sont pas prises en charge par ALPHACOOL INTERNATIONAL GmbH.
 7. Les points suivants ne sont pas compris dans la garantie d'ALPHACOOL INTERNATIONAL GmbH:
 - 7.1. Contrôles réguliers, maintenance et réparation ou le remplacement de pièces d'usage.
 - 7.2. Mauvaise utilisation ou défauts par une installation incorrecte.
 - 7.3. Dommages causés par orage, eau feu, surtension, un cas de force majeure ou une guerre, racordement défectueux au réseau, aération insuffisante ou défectueuse ou d'autres raisons, sur lesquels ALPHACOOL INTERNATIONAL GmbH n'a pas d'influence.
 - 7.4. Dommages causés par le transport ou une emballage inadéquat.
 8. Les droits de consommateur étant en vigueur dans le pays respectif, par exemple des demandes envers le vendeur, comme déposés dans le contrat de vente, ne sont pas couverts par cette notice de garantie d'ALPHACOOL INTERNATIONAL GmbH. leurs établissements et distributeurs ne portent pas responsabilité directe ou indirecte des dommages ou des pertes jusqu'à ce que des définitions légales irréductibles se lui opposent.
 9. ALPHACOOL INTERNATIONAL GmbH ne prend pas la garantie du fabricant des éléments et composants électroniques. L'assemblage du refroidisseur s'effectue à vos risques.



ROHS COMPLIANT



Adressez-vous à une entreprise de traitement des déchets autorisée dans votre pays. Un retournement des déchets comme déchet domestique ou le débrassage dans des installations sensibles pour la collection des déchets communaux sont illicites!