

Alphacool Artikelnummer: 14375

Als weltweit einziger Hersteller ist Alphacool kompromisslos bei der Materialauswahl und verwendet ausschließlich Kupfer bei allen wasserführenden Teilen im Radiator. Die Vorkammern, Kühlfinnen und Kühlkanäle bestehen aus reinem Kupfer. Lediglich die Anschlussgewinde (aus Messing) und das Außengehäuse des Radiators (aus Stahlblech) bestehen aus anderen Materialien.

Alphacool NexXoS HPE-60 Full Copper X-Flow 80mm Triple Radiator



- hohe Finnendichte ermöglicht einen optimalen Durchfluss des Luftstroms
- Zusätzliche Kühlkanäle für mehr Kühlperformance
- Deutliche Senkung der Wassertemperatur Im Push/Pull-Betrieb

Wir übernehmen keine Verantwortung für eventuelle Tippfehler.

Alphacool International GmbH, Marienberger Strasse 1, 38122 Braunschweig Tel: (+49)0531 288 740 Supportmail: info@alphacool.com

Lieferumfang

1x Alphacool NexXxoS HPE-60 Full Copper X-Flow 80mm Triple Radiator, Schwarz
12x M3x30 Schraube
12x M3x8 Schraube
1x Innensechskant
1x Verschlussstopfen-Tool

Technische Daten

L x B x H	287 x 80 x 60 mm (+/- 3% Toleranz im Bereich der Vorkammern)
Material Kühlfinnen, Kühlkanäle & Vorkammern	Kupfer
Material Außengehäuse	Stahl
Fins per Inch	15
Anschlüsse	6x G1/4"
Gewindegröße Lüftermontage	M3
Lüftergröße	80 mm
Lüfterplätze	3 einseitig / 6 beidseitig
Maximale Arbeitstemperatur	60 °C
Gewicht	825 g
Farbe	Schwarz

Download Links

Produktbilder	https://www.alphacool.com/download/1019635_NexXxoS_HPE-60_Full_Copper_X-Flow_80mm_Triple_Radiator_pics.zip
---------------	---

Maße Verpackung 1 Einheit

L x B x H	34,5 x 9,5 x 7 cm
Gesamtgewicht	0,996 kg

Sonstige Daten

Zertifikate	CE, FC, RoHS
EAN	4250197143752
Zoll Nummer	84195080900

Wir übernehmen keine Verantwortung für eventuelle Tippfehler.

Alphacool International GmbH, Marienberger Strasse 1, 38122 Braunschweig Tel: (+49)0531 288 740 Supportmail: info@alphacool.com

Artikeltext Komplett

Als weltweit einziger Hersteller ist Alphacool kompromisslos bei der Materialauswahl und verwendet ausschließlich Kupfer bei allen wasserführenden Teilen im Radiator. Die Vorkammern, Kühlfinnen und Kühlkanäle bestehen aus reinem Kupfer. Lediglich die Anschlussgewinde (aus Messing) und das Außengehäuse des Radiators (aus Stahlblech) bestehen aus anderen Materialien.

HPE = High Performance

Die HPE Radiatoren basieren auf der NexXoS Serie. Doch was ist neu? Die HPE Variante verfügt über zusätzliche Kühlkanäle sowie eine sehr hohe Finnendichte. Aufgrund des technischen Aufbaus erhöht sich die Kühlleistung deutlich, ohne dabei den Wasserfluss innerhalb des Radiators restriktiv zu beeinflussen. Stattet man den Radiator mit Lüftern beidseitig im Push/Pull-Betrieb aus, ist nachweislich eine deutliche Senkung im Vergleich zu Standard Radiatoren möglich.

X-Flow statt U-Flow

Der Wasserverlauf erfolgt bei klassischen PC-Radiatoren U-Förmig. Das bedeutet, der Wasser Ein- und Ausgang befinden sich auf einer Seite des Radiators. Das hat im normalen PC-Bereich gewisse Vorteile. Allerdings ist es schwierig auf diese Weise einen vernünftigen Wasserkreislauf in einem extrem flachen Serveraufzubauen. Durch die X-Flow Technik befindet sich der Ein- und Ausgang auf den jeweils gegenüberliegenden Seiten. Dadurch lässt sich sehr einfach ein kreisförmiger Wasserverlauf im Server Rack verwirklichen. Man geht zur einen Seite raus, direkt in eine CPU, eventuell danach in eine oder mehrere Grafikkarten und dann wieder auf der anderen Seite zurück in den Radiator.

Satte Kühlleistung

Um die Performance des Radiators zu maximieren, greift Alphacool tief in die Trickkiste und verwendet für Kühlfinnen, Kühlkanäle und Vorkammern reines Kupfer aufgrund der hohen Wärmeleitfähigkeit von 400 W/mK (im Vergleich: Aluminium 236 W/mK). Die hohe Finnendichte des Radiators mit einem Finnenabstand von 15 FPI ermöglicht einen optimalen Durchfluss des Luftstroms. Alle Kühlfinnen sind zusätzlich mit kleinen Flaps versehen. Hierbei handelt es sich um winzige Flügel, die den Luftstrom in die gewünschte Richtung leiten und für kontrollierte Luftverwirbelungen sorgen. Das steigert die Kühlleistung und minimiert mögliche Strömungsgeräusche.

Anschlussmöglichkeiten & Montage

Die NexXoS HPE Radiatoren verfügen im Bereich der Vorkammern über jeweils drei IN oder OUT Anschlüsse mit G1/4" Gewinde. Dem Radiator liegen sämtliche Schrauben für die Montage im Gehäuse sowie für die Montage der Lüfter bei. Zusätzliche Schrauben werden in der Regel nicht benötigt.

Sicherheit geht vor

Der NexXoS HPE Radiator verfügt über eine spezielle Schutzvorrichtung die verhindert, dass Lüfter- oder Montageschrauben zu tief eingedreht werden können. Unter allen Montagebohrungen wurden dafür Schutzplatten platziert, um ein zu tiefes Eindrehen der Schrauben zu verhindern. Dadurch werden die darunterliegenden Kühlfinnen und Wasserkanäle vor Beschädigung geschützt.

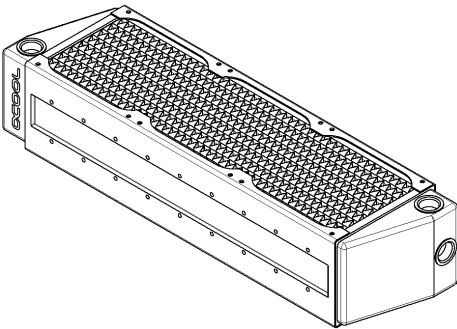
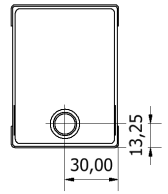
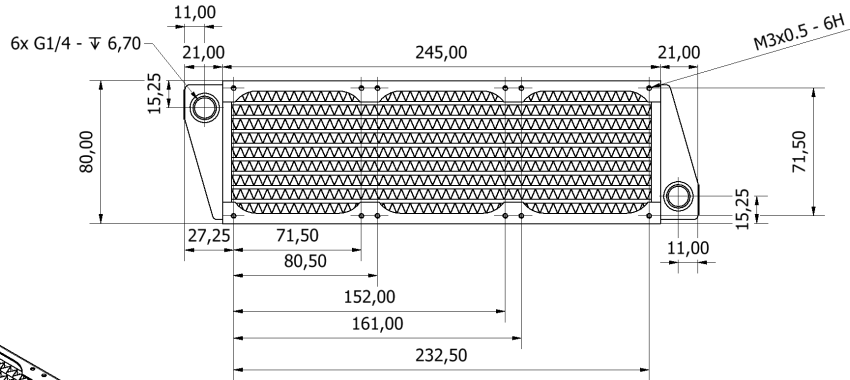
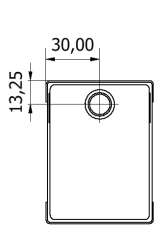
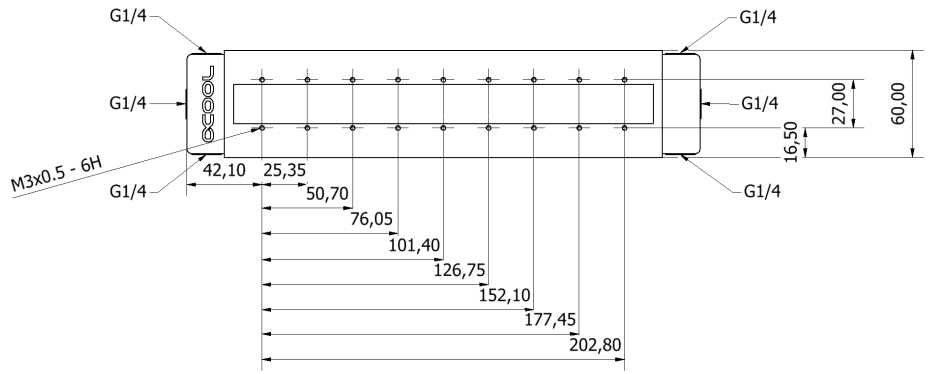
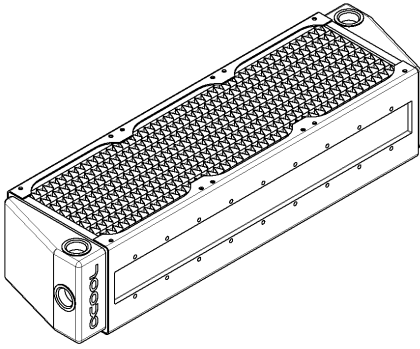
Patentierte Verschlusschrauben

Alle NexXoS HPE X-Flow Radiatoren verwenden die patentierten Verschlusschrauben von Alphacool. Jeder, der einen Radiator an die Front oder in die Decke eines Gehäuses montiert hat, kennt den Umstand, dass herausstehende Verschlusschrauben dafür sorgen, dass der Radiator nicht bündig angelegt werden kann. Mit den patentierten Verschlusschrauben bietet Alphacool eine hervorragende Lösung. Die Verschlusschrauben sind vollständig im Radiator versenkt und schließen bündig mit dessen Oberfläche ab. Dadurch steht einer sauberen Montage nichts mehr im Wege. Natürlich sehen die Radiatoren mit den flachen Verschlusschrauben auch deutlich edler aus.

Wir übernehmen keine Verantwortung für eventuelle Tippfehler.

Alphacool International GmbH, Marienberger Strasse 1, 38122 Braunschweig Tel: (+49)0531 288 740 Supportmail: info@alphacool.com

Abmessungen



Wir übernehmen keine Verantwortung für eventuelle Tippfehler.

Alphacool International GmbH, Marienberger Strasse 1, 38122 Braunschweig Tel: (+49)0531 288 740 Supportmail: info@alphacool.com