

Als weltweit einziger Hersteller ist Alphacool kompromisslos bei der Materialauswahl und verwendet ausschließlich Kupfer bei allen wasserführenden Teilen im Radiator. Die Vorkammern, Kühlfinnen und Kühlkanäle bestehen aus reinem Kupfer. Lediglich die Anschlussgewinde (aus Messing) und das Außengehäuse des Radiators (aus Stahlblech) bestehen aus anderen Materialien.

Alphacool NexXoS HPE-45 Full Copper 80mm Triple Radiator



- hohe Finnendichte ermöglicht einen optimalen Durchfluss des Luftstroms
- Zusätzliche Kühlkanäle für mehr Kühlperformance
- Deutliche Senkung der Wassertemperatur Im Push/Pull-Betrieb

Lieferumfang

1x Alphacool NexXxoS HPE-45 Full Copper 80mm Triple Radiator
12x M3x30 Schraube
12x M3 Unterlegscheibe
1x Innensechskant

Technische Daten

L x B x H	286 x 80 x 42 mm (+/- 3% Toleranz im Bereich der Vorkammern)
Material Kühlfinnen, Kühlkanäle & Vorkammern	Kupfer
Material Außengehäuse	Stahl
Fins per Inch	16
Anschlüsse	2x G1/4"
Gewindegröße Lüftermontage	M3
Lüftergröße	80 mm
Lüfterplätze	3 einseitig / 6 beidseitig
Maximale Arbeitstemperatur	60 °C
Gewicht	630 g
Farbe	Schwarz

Download Links

Produktbilder	https://www.alphacool.com/download/1021491_NexXxoS_HPE-45_Full_Copper_80mm_Triple_Radiator_pics.zip
---------------	---

Maße Verpackung 1 Einheit

L x B x H	34 x 9 x 5 cm
Gesamtgewicht	0,766 kg

Sonstige Daten

Zertifikate	CE, FC, RoHS
EAN	4250197144384
Zoll Nummer	84195080900

Wir übernehmen keine Verantwortung für eventuelle Tippfehler.

Alphacool International GmbH, Marienberger Strasse 1, 38122 Braunschweig Tel: (+49)0531 288 740 Supportmail: info@alphacool.com

Artikeltext Komplett

Als weltweit einziger Hersteller ist Alphacool kompromisslos bei der Materialauswahl und verwendet ausschließlich Kupfer bei allen wasserführenden Teilen im Radiator. Die Vorkammern, Kühlfinnen und Kühlkanäle bestehen aus reinem Kupfer. Lediglich die Anschlussgewinde (aus Messing) und das Außengehäuse des Radiators (aus Stahlblech) bestehen aus anderen Materialien.

HPE = High Performance

Die HPE Radiatoren basieren auf der NexXoS Serie. Doch was ist neu? Die HPE Variante verfügt über zusätzliche Kühlkanäle sowie eine sehr hohe Finnendichte. Aufgrund des technischen Aufbaus erhöht sich die Kühlleistung deutlich, ohne dabei den Wasserfluss innerhalb des Radiators restriktiv zu beeinflussen. Stattet man den Radiator mit Lüftern beidseitig im Push/Pull-Betrieb aus, ist nachweislich eine deutliche Senkung der Wassertemperatur im Vergleich zu Standard Radiatoren möglich.

Satte Kühlleistung

Um die Performance des Radiators zu maximieren, greift Alphacool tief in die Trickkiste und verwendet für Kühlfinnen, Kühlkanäle und Vorkammern reines Kupfer aufgrund der hohen Wärmeleitfähigkeit von 400 W/mK (im Vergleich: Aluminium 236 W/mK). Die hohe Finnendichte des Radiators mit einem Finnenabstand von 16 FPI ermöglicht einen optimalen Durchfluss des Luftstroms. Alle Kühlfinnen sind zusätzlich mit kleinen Flaps versehen. Hierbei handelt es sich um winzige Flügel, die den Luftstrom in die gewünschte Richtung leiten und für kontrollierte Luftverwirbelungen sorgen. Das steigert die Kühlleistung und minimiert mögliche Strömungsgeräusche.

Anschlussmöglichkeiten & Montage

Die NexXoS HPE Radiatoren verfügen im Bereich der Vorkammern über jeweils einen IN & OUT Anschluss mit G1/4" Gewinde. Dem Radiator liegen sämtliche Schrauben für die Montage der Lüfter bei.

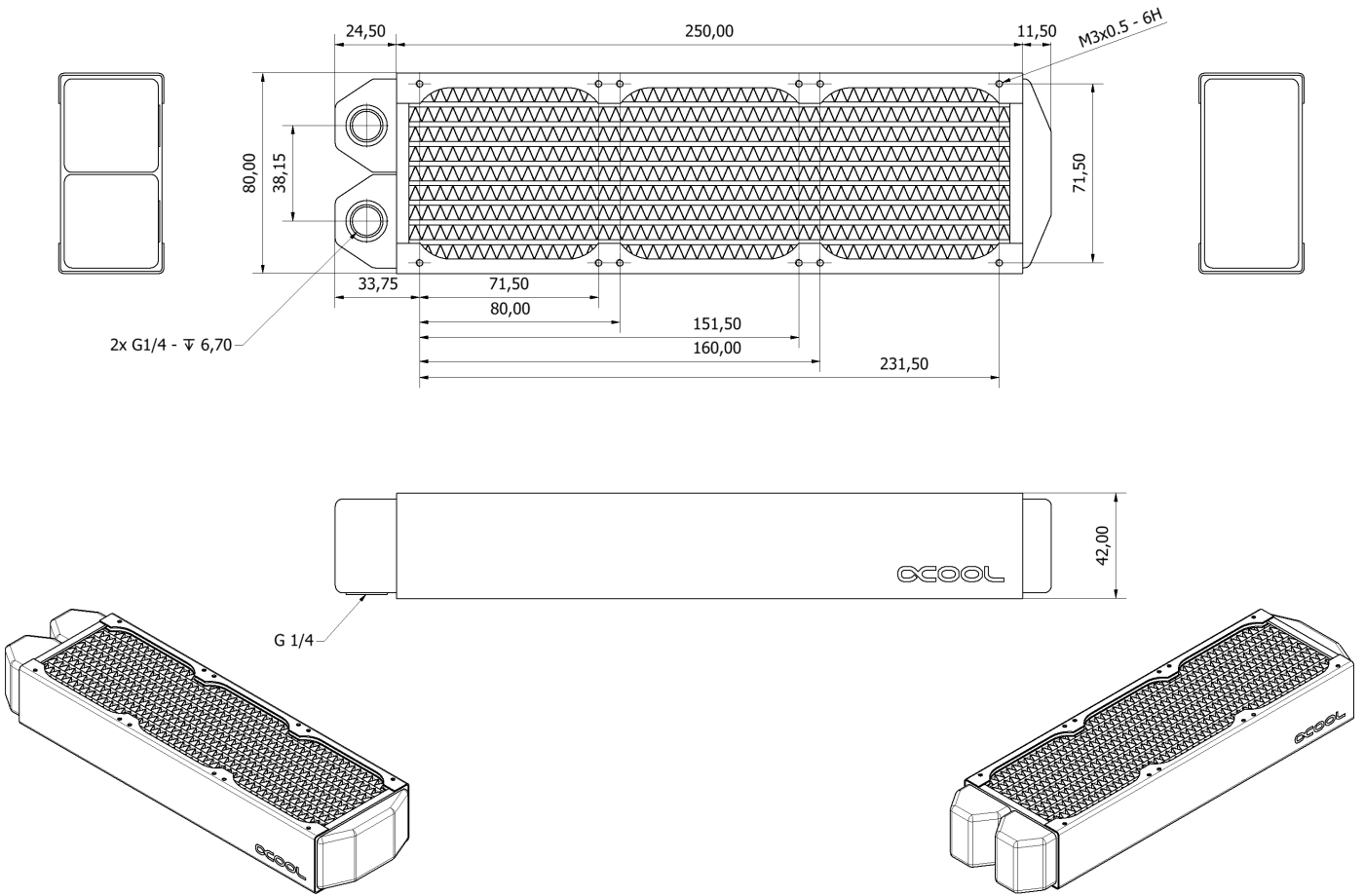
Sicherheit geht vor

Der NexXoS HPE Radiator verfügt über eine spezielle Schutzvorrichtung die verhindert, dass Lüfter- oder Montageschrauben zu tief eingedreht werden können. Unter allen Montagebohrungen wurden dafür Schutzplatten platziert, um ein zu tiefes Eindrehen der Schrauben zu verhindern. Dadurch werden die darunterliegenden Kühlfinnen und Wasserkanäle vor Beschädigung geschützt.

Wir übernehmen keine Verantwortung für eventuelle Tippfehler.

Alphacool International GmbH, Marienberger Strasse 1, 38122 Braunschweig Tel: (+49)0531 288 740 Supportmail: info@alphacool.com

Abmessungen



Wir übernehmen keine Verantwortung für eventuelle Tippfehler.

Alphacool International GmbH, Marienberger Strasse 1, 38122 Braunschweig Tel: (+49)0531 288 740 Supportmail: info@alphacool.com