



**! Sicherheitshinweis**  
 Nicht geeignet für Kinder unter 6 Jahren (enthält verschluckbare Kleinteile). Betreiben Sie keine Kühlkomponenten, ohne sicher zu stellen, dass Kühlmittel durch das Kühlsystem fließt. Nicht mit Kühlmittel betriebene Kühler können sehr heiß werden. Es besteht Verbrennungsgefahr. Nicht mit Kühlmittel durchströmte Kühler können die Hardware des Computers zerstören. Vergewissern Sie sich immer, dass die Pumpe beim Einschalten der Hardware ihre Funktion aufnimmt.  
 Bitte beachten Sie, dass zum Anziehen der Anschlüsse keine Werkzeuge wie Schraubenschlüssel, Zangen oder ähnliches verwendet werden dürfen! Alle Produkte aus Kunststoff oder Gewindeanschlüsse aus Metall, die mit Kunststoffteilen verbunden sind, werden mit Werkzeug schnell überlastet! Hierdurch entstandene Risse oder andere Beschädigungen sowie Schäden durch austretende Kühlfähigkeit fallen nicht in die Gewährleistung! Verwenden Sie nur Anschlüsse mit einem Dichtring! Durch den Dichtring reicht ein festes Anziehen mit der Hand völlig aus! \*In Ausnahmefällen werden Sie in der Anleitung eindeutig auf die Verwendung von Werkzeug hingewiesen!

**Bestimmungsgemäßer Betrieb**  
 Die Alphacool- Kühlkomponenten sind für die Kühlung von Computerbauteilen von Alphacool zugelassen. Bei artfremder Nutzung erlischt die Gewährleistung.

- Gewährleistung**
- Angaben, Zeichnungen, Abbildungen, technische Daten, Gewichts-, Maß- und Leistungsbeschreibungen, die in Prospekten, Katalogen, Rundschreiben, Anzeigen oder Preislisten enthalten sind, haben rein informativ-charakteren Charakter. Wir übernehmen keine Gewähr für die Richtigkeit dieser Angaben. Hinsichtlich der Art und des Umfangs der Lieferung sind allein die in Bestellung und Auftragsbestätigung enthaltenen Angaben ausschlaggebend.
  - Soweit ein gewährleistungspflichtiger Mangel vorliegt, sind Sie im Rahmen der gesetzlichen Bestimmungen berechtigt, Nacherfüllung zu verlangen, vom Vertrag zurückzutreten oder den Kaufpreis zu mindern. Die Verjährungsfrist von Gewährleistungsansprüchen für die gelieferte Ware beträgt zwei Jahre ab Erhalt der Ware, falls Sie Verbraucher (§ 13 BGB) sind. Sind Sie Unternehmer (§ 14 BGB), so gilt die Maßgabe, dass die Verjährungsfrist nur ein Jahr beträgt.
  - Der Gewährleistungsanspruch gilt nur im Zusammenhang mit der Originalrechnung, dem Kassenbeleg oder einer Bestätigung von ALPHACOOOL über den Gewährleistungsanspruch.
  - Es liegt allein im Ermessen von ALPHACOOOL, das defekte Produkt oder defekte Bestandteile zu reparieren oder zu ersetzen. Das jeweils ersetzte Produkt oder der Bestandteil geht in das Eigentum von ALPHACOOOL über.
  - Alle Gewährleistungsansprüche werden von ALPHACOOOL oder durch beauftragte Fachhändler durchgeführt. Wird die Reparatur von einer nicht autorisierten oder beauftragten Person durchgeführt, übernimmt ALPHACOOOL weder Kosten noch Haftung, es sein denn, die Reparatur ist vorher mit ALPHACOOOL abgestimmt worden.
  - Alle Kosten, die aus einer etwaigen Umrüstung der Produkte entstehen, werden von ALPHACOOOL nicht übernommen.
  - Die Gewährleistung von ALPHACOOOL schließen die folgenden Punkte nicht ein:
    - regelmäßige Kontrollen, Wartung und Reparatur oder der Ersatz von Verschleißteilen
    - falsche Bedienungen oder Defekte durch fehlerhafte Installation.
    - Schäden, verursacht durch Sturm, Wasser, Feuer, Überspannung, höhere Gewalt oder Krieg, fehlerhaften Anschluss an das Netz, unzureichende oder fehlerhafte Belüftung oder andere Gründe, auf die ALPHACOOOL keinen Einfluss hat.
    - Schäden, die durch den Transport oder unsachgemäße Verpackung entstehen.
  - Die in dem jeweiligen Land geltenden Rechte des Verbrauchers, z.B. Forderungen gegenüber dem Verkäufer, wie im Kaufvertrag niedergelegt, werden von dieser Gewährleistungserklärung nicht berührt. ALPHACOOOL, ihre Niederlassungen und Distributoren, haften nicht für direkte oder indirekte Schäden oder Verluste, soweit nicht zwingende gesetzliche Bestimmungen dem entgegenstehen.
  - Alphacool übernimmt nicht die Gewährleistung des Herstellers der elektronischen Bauteile und Komponenten. Die Montage des Kühlers erfolgt auf eigenes Risiko.

**Kontaktieren Sie uns**  
 Anschrift:

Alphacool GmbH  
 Marienberger Str. 1  
 D-38122 Braunschweig

Support-Tel. : +49 (0)5 31/ 288 74-100  
 Fax: +49 (0)5 31/ 288 74-22  
 eMail (Deutsch/ English): [info@alphacool.com](mailto:info@alphacool.com)  
 Internet: [www.alphacool.com](http://www.alphacool.com)  
 Forum: erreichbar über die Startseite



Alle Teile des Kühlsystems sind RoHS konform.



Wenden Sie sich an ein autorisiertes Entsorgungsunternehmen in Ihrem Land. Eine Entsorgung mit dem Hausmüll (unsortierter Müll) oder ähnliche Einrichtungen für die Sammlung kommunaler Abfälle sind nicht zulässig!

© Copyright 2009 Alphacool GmbH. Alle Rechte incl. Übersetzung vorbehalten. Analoge oder digitale Vervielfältigungen jeder Art, ausgenommen einer Kopie des Verbrauchers, bedürfen der schriftlichen Zustimmung von Alphacool. Die Anleitung entspricht dem technischen Stand bei Drucklegung. Änderungen vorbehalten.



**! Security advice**  
 Not suitable for children under 6 years (contains swallowable small parts). Do not run any cooling components, without ensuring that cooling liquid flows through the cooling system. Coolers driven without cooling liquid can become very hot. Caution: Burn Hazard! Coolers that are not flowed through by cooling liquid can destroy the computer hardware. When switching on the hardware, always make sure that the pump takes up its function. Please note that in order to tighten the connectors no tools such as screw wrenches, calipers or alike may be used. \*  
 All plastic products or metal threaded connections, which are linked with plastic parts, are easily overloaded with tools! Hereby occurred tears or other damages, as well as damages occurred by withdrawing coolant are not under the warrantee! \*\*  
 Use only Connectors with a sealing ring! By using a sealing ring a firm tightening with the hand is enough! \*  
 Your instructions manual clearly refers to the use of tools in exceptional cases!

**Specified normal Operation**  
 All Alphacool cooling components are constructed and licensed for Alphacool computer construction parts. The warranty expires in case of misuse.

- Warranty**
- Data, designs, illustrations, technical data, weight, measurement and specifications, contained in folders, catalogs, circulars, announcements or price lists, have a purely informative character. We do not undertake warrantee for the correctness of these data. As to the kind and the range of delivery, alone the data contained in the order and confirmation of order are decisive.
  - Provided that a warrantor lack is present, you are entitled in the basis of the legal regulations to require subsequent delivery, to withdraw from the contract or reduce the purchase price. If you are a consumer the limitation period of warranty claims for the supplied commodity amounts to two years starting from receipt of goods (§ 13 BGB). If you are an entrepreneur, in accordance with legal conditions the limitation period amounts to only one year (§ 14 BGB).
  - The warranty claim is valid only in combination with the original invoice, the sales slip or an ALPHA COOL confirmation on warranty claim.
  - It is ALPHACOOOL's own discretionary authority, to replace or repair the defective product or defective component. The replaced product or component change into property of ALPHACOOOL.
  - All warranty claims are accomplished by ALPHACOOOL or its authorized dealers. If the repair is carried out by a non authorized or assigned person, ALPHACOOOL does take over neither costs nor liability, unless the repair has been previously agreed with ALPHACOOOL.
  - All costs, resulting from refitting of the products, are not taken over by alphacool.
  - ALPHACOOOL's warranty excludes the following points:
    - Regular controls maintenance and repair or the replacement of parts subject to regular wear and tear.
    - Wrong manipulation or defects caused by incorrect installation.
    - Damages caused by storm, water, fire, overvoltage, higher violence or war, for incorrect connection to the net, insufficient or incorrect ventilation or other reasons, where ALPHACOOOL has no influence on.
    - Damages resulting from transportation or improper packaging.
  - Consumer's rights are valid in the respective country; demands made to the salesman, as explained and laid down in the sales contract, will not be covered by this warranty. ALPHACOOOL, its Branch Office and Distributors, are not responsible for direct or indirect damage or losses, as far as the compelling legal regulations do not oppose that.
  - Alphacool does not take over the warrantee of the manufacturer of the electronic construction units and components. The assembly of the cooler takes place at your own risk.

**Contact us:**  
 Address:  
 Alphacool GmbH  
 Marienberger Str. 1  
 D-38122 Braunschweig  
 Support-Phone. : +49 (0)5 31/ 288 74-100  
 Fax: +49 (0)5 31/ 288 74-22  
 eMail (German/ English): [info@alphacool.com](mailto:info@alphacool.com)  
 Internet: [www.alphacool.com](http://www.alphacool.com)  
 Forum: Accessible over the homepage



Our products are RoHS-compliant.



Contact an authorized waste management company in your country. A waste removal with the municipal waste (unsorted garbage) or similar mechanisms for the collection of local wastes is not permissible!

© copyright Alphacool GmbH 2009. All rights reserved including translation. Analog or digital duplications of any kind, excluding a copy of the consumer, require the written agreement of alphacool. The instructions manual corresponds to the technical conditions during printing. Subject to change without prior notice.



**! Avis General de sécurité**  
 Ne convient pas aux enfants de moins de 6 ans (contient des petites pièces que pouvant s'avalier facilement).  
 N'actionnez pas des composants refroidisseurs, sans vous assurer que le liquide de refroidissement circule dans le système de refroidissement.  
 Refroidisseurs actionnés sans liquide refroidissant peuvent devenir très chaud. Il existe un danger de brûlure. Refroidisseurs pas écoulés avec liquide de refroidissement peuvent détruire le équipement informatique de l'ordinateur. Au mise en marche le équipement informatique, assurez-vous toujours que la pompe prend sa fonction.  
 Veuillez considérer qu'au resserrement des connexions, aucun outil comme des clés, pinces ou semblable ne peut être utilisée ! \*Tous les produits en matière plastique ou connexions de fil en métal qui sont liés à pièces de plastique deviennent rapidement surchargés avec l'outil ! Fissures ou autres endommagements causés de cette façon, ainsi que dommages par l'échapper du liquide refroidissant ne tombent pas dans la garantie ! \*  
 Utilisez seulement  
 Connexions avec un joint torique ! Par joint torique une ferme serrer avec la main c'est complètement suffit.  
 \*Dans les instructions vous êtes clairement informé sur l'utilisation d'outils en cas exceptionnels !

**Toute autre utilisation est considéré comme inappropriée et, par conséquent, dangereuse**  
 Les composants refroidisseurs Alphacool sont agréés pour le refroidissement de composants d'ordinateur Alphacool. En cas d' utilisation non conforme à sa destination la garantie s'éteint.

- Garantie**
- Des informations, dessins techniques, illustrations, données techniques, descriptions des prestations de poids et de mesure qui sont contenus dans les prospectus, catalogues, circulaires, annonces ou listes de prix, ont un caractère purement informatif. Nous ne portons pas garantie en faveur de la justesse de ces informations. Concernant le sort et volume de la livraison, seulement les informations contenues dans la commande et la confirmation de commande sont décisives.
  - Autant qu'un carence assujettie à la garantie existe, vous êtes autorisés dans le cadre des définitions légales d'exiger le postacomplissement, reculer du contract ou diminuer le prix d'achat. Le délai de prescription des exigences de garantie pour la marchandise livrée se monte pendant deux ans des la réception de la marchandise, au cas où vous soyez consommateur (§13 le Code civil). Si vous êtes entrepreneur, est valable la mesure que le délai de prescription monte seulement à un an (§14 le Code civil).
  - Le droit à la garantie n'est en vigueur qu'en rapport avec la facture originale, le ticket de caisse ou une confirmation ALPHACOOOL sur le droit de garantie.
  - C'est laissé à l'appréciation d'ALPHACOOOL, de réparer ou remplacer le produit ou composant défectif. Le produit ou composant remplacé passe dans la propriété d'ALPHACOOOL.
  - Tous les droits à la garantie sont effectuées directement par ALPHACOOOL ou ses revendeurs délégués. Si la réparation est effectuée par une personne non autorisée ou mandatée, ALPHACOOOL ne participe pas aux dépenses ni quelque responsabilités, sauf si la réparation a été avant accordée avec ALPHACOOOL.
  - Tous les coûts occasionnés par une éventuelle adaptation du produit, ne sont pas acceptés par ALPHACOOOL.
  - Les points suivants ne comprennent pas la garantie ALPHACOOOL :
    - Contrôles réguliers, maintenance et réparation ou le remplacement de pièces d'usage.
    - Mauvaise utilisation ou défauts par une installation incorrecte.
    - Dommmages cause par orage, eau, feu, surtension, un cas de force majeure ou une guerre, raccordement défectueux au réseau, aération insuffisante ou défectueuse ou d'autres raisons, sur lesquels ALPHACOOOL n'a pas d'influence.
    - Dommmages qui naissent de transport ou d'emballage inadéquat.
  - Les droits de consommateur étant en vigueur dans le pays respectif, par exemple des demandes envers le vendeur, comme déposé dans le contract de vente, ne sont pas touchés par cette explication de garantie ALPHACOOOL, leurs établissements et distributeurs ne portent pas responsabilités des dommages directes ou indirectes ou des pertes jusqu'à ce que les définitions légales irréfutables se lui opposent.
  - Alphacool ne se charge pas de la garantie du fabricant des éléments et composants électroniques. L'assemblage du refroidisseur s'effectue à vos risques et périls.

**Veillez prendre contact avec nous**  
 Adresse:

Alphacool GmbH  
 Marienberger Str. 1  
 D-38122 Braunschweig

Support-Tel. : +49 (0)5 31/ 288 74-100  
 Fax: +49 (0)5 31/ 288 74-22  
 Email (Allemand/ Anglais): [info@alphacool.com](mailto:info@alphacool.com)  
 Internet: [www.alphacool.com](http://www.alphacool.com)  
 Forum: accessible sur la page d'accueil



Toutes les parties du système de refroidissent sont conforme a la RoSH.



Adressez-vous à une entreprise de traitement des déchets autorisée dans votre pays. Un traitement des déchets avec déchet domestique (déchet non assortie) ou des institutions semblables pour la collection des déchets communaux sont illicites!

© Copyright 2009. Alphacool GmbH se réserve tous les droits de poursuivre toute infraction à ces conditions copyright : traductions, analogue ou digital reproductions de chaque type, à l'exception d'une copie du consommateur requièrent le consentement écrit d'Alphacool. Les instructions de service correspondent aux derniers indices des standards techniques lors que mise à l'impression. Sous réserve de modifications.



### Montagehinweise

**!** Überzeugen Sie sich bitte von der Funktion Ihrer Hardware sowie des Kühlsystems (Dichtheit, Pumpenfunktion und Lüfter) falls noch nicht erfolgt. Sie minimieren so den Aufwand bei der Suche möglicher Fehlerquellen. Alphacool übernimmt nicht die Garantie des Herstellers der elektronischen Bauteile und Komponenten. Die Montage des Kühlsystems erfolgt auf eigenes Risiko.

**Schritt1:** Drücken Sie die O-Ringe in die dafür vorgesehenen Nuten.  
**Schritt2:** Stecken Sie das Blech in ein freien Slotplatz und schrauben es mit einer Schraube fest. Die Schraube ist Teil des Gehäusezubehörs.  
**Schritt 3:** Jetzt werden die beiden Anschlusssteile mit dem Slotblech verschraubt. Die Hälfte mit den O-Ringen ist im Gehäuse, so dass man von außen gut verschrauben kann.

**!** Sollten die beiden Hälften vertauscht sein, so ist keine Dichtheit mehr gewährleistet.

**!** Die Schrauben sollten nicht zu fest angezogen werden. Bei Überlastung können die Gewinde ausreißen.

**!** Schritt 4: Führen Sie nun einen Dichtigkeitsstest durch. Sollte Kühflüssigkeit auf Ihre Hardware tropfen, kann diese zerstört werden.

**Schritt 5:** Schrauben Sie nun die Anschlüsse Ihrer Wahl an.



### Assembly instructions

**!** If you have not done so yet, please ensure yourself of the function of your hardware and cooling system (tightness, pump function and fan). You minimize so time expenditure searching for possible sources of error. Alphacool accepts no liability on the warranty of the manufacturer of the electronic construction units and components. The assembly of the cooling system takes place at your own risk.

**Steps 1:** Press the O-rings into the slots intended for this.  
**Steps 2:** Place the steelplate into a free slot and fasten it with a screw. The screw is part of the housing accessories.  
**Steps 3:** Now both connecting units are bolted together on the steelplate. The half with the O-rings is in the housing, so that one can bolt from the outside without difficulty.

**!** Should you place both halves inverted, no leak tightness is guaranteed.

**!** The screws should not be tightened too firmly. Overcharge can lead to stripped threads.

**!** Steps 4: Please now carry out a tightness test. Should cooling liquid drip onto your hardware, it could be destroyed.

**Steps 5:** Screw now the connections of your choice.



### Instructions de service

**!** Au cas où vous n'avez pas encore fait, s'il vous plaît assurez-vous vous-même de la fonction de votre hardware ainsi que du système de refroidissement (étanchéité, fonction de la pompe et ventilateur). Vous réduisez ainsi la dépense de temps recherchant possible sources d'erreur. Alphacool ne prend pas de la garantie du fabricant des éléments et composants électroniques. L'assemblage du système de refroidissement s'effectue à vos risques et périls.

**Étape 1:** Comprimez les joints toriques dans les rainures prévues pour cela.  
**Étape 2:** Mettez la tôle dans un slot vide et vissez-le avec une vis. Le vis c'est part des accessoires de boîtier.  
**Étape 3:** Les deux parties de raccordement sont vissées à la tôle. La moitié avec les joints toriques est dans le boîtier de sorte qu'on peut bien visser de l'extérieur.

**!** Si les deux moitiés devaient échangées, l'étanchéité n'est plus garantie.

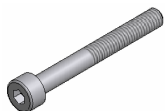
**!** Les vis ne devraient pas être serrées trop fermement. A la surcharge les filetages peuvent s'arracher.

**!** Étape 4. Effectuez maintenant un test d'étanchéité. Si le liquide de refroidissement s'égoutte sur votre hardware, celui-ci peut être totalement détruit

**Étape 5:** Vissez maintenant les raccords de votre choix.

### Schraubensatz / Screw Set / Jeu de vis

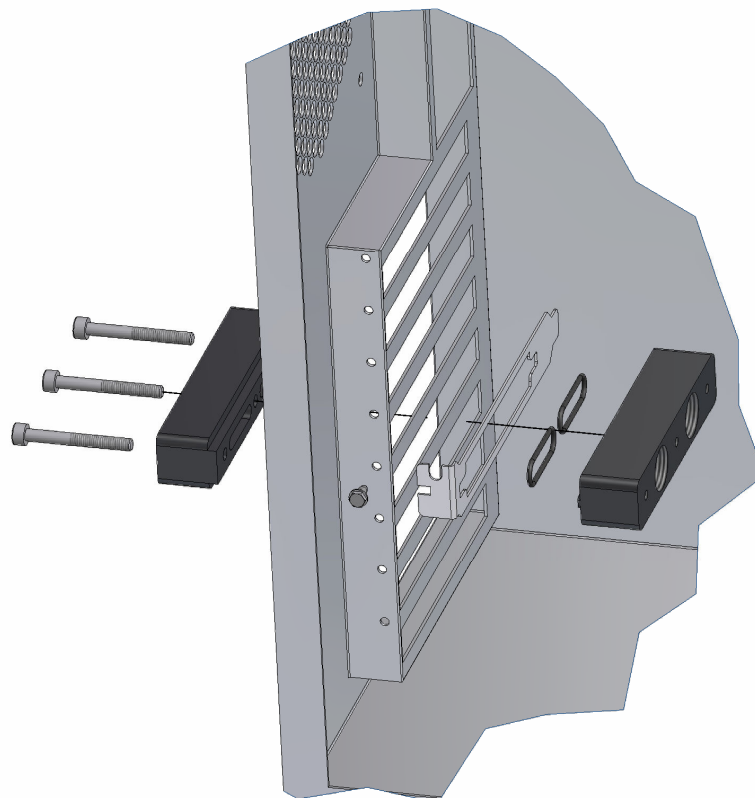
3x Schrauben M4x35  
 3x Screw M4x35  
 3x vis M4x35



2x Dichtung  
 2x Gasket  
 2x Joint



1x Stiftschlüssel  
 1x Pin spanner  
 1x Clé six pans



# ALPHACOOL

## HF38 Panama



Anleitung



Instructions manual



Instructions de service