

ACOOL

ALPHACOOL – THE COOLING COMPANY

XPX Aurora Pro



Deutsch	3
Sicherheitshinweise	3
Montagematerial	3
Technische Details	4
Montage XPX Aurora PRO	9
aRGB Anschluss	14
English	15
Safety Instructions	15
Assembly material	15
Technical details	16
Assembly XPX Aurora PRO	21
aRGB Connection	26
Français	27
avis général de sécurité	27
Matériel d'installation	27
Détails techniques	28
Montage XPX Aurora PRO	33
Connexion aRGB	38

Sicherheitshinweise

Lesen Sie die beiliegenden Sicherheitshinweise, bevor Sie mit der Installation beginnen.

Montagematerial



1x Set 2066 / 2011 Halterung



4x 2066 / 2011 Bolzen



1x Set TR4 / SP3 / STRX4 Halterung



4x TR4 / SP3 / sTRX4 Bolzen



1x Set 3647 Narrow Halterung



1x Set 3647 Square Halterung



4x 3647 Schrauben



4x Druckfedern



4x M4 Muttern



1x Wärmeleitpaste

Kompatibilität

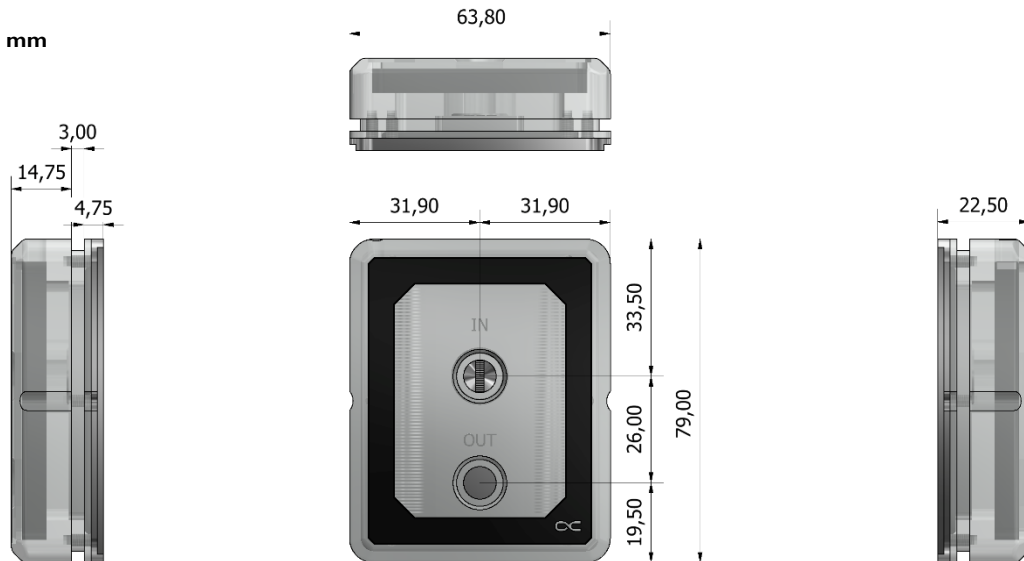
INTEL	AMD
LGA 2066, 2011-3, 3647-0 Narrow/Square	TR4, SP3, sTRX4

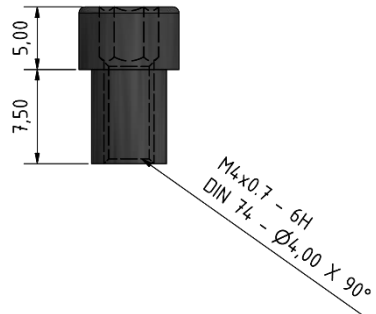
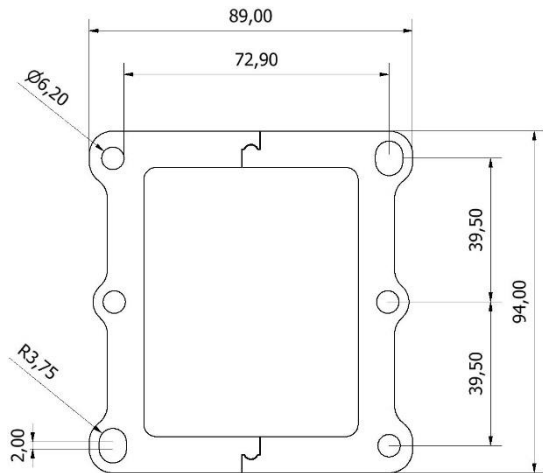
MAX. ANSCHLÜSSE: 24 mm

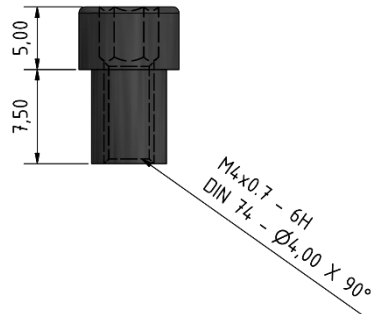
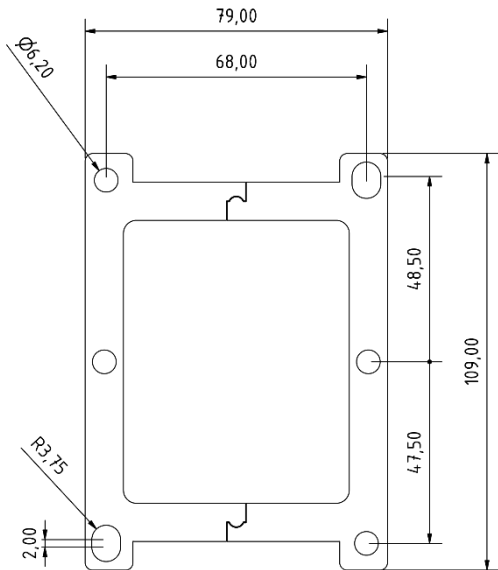
Dimensionen

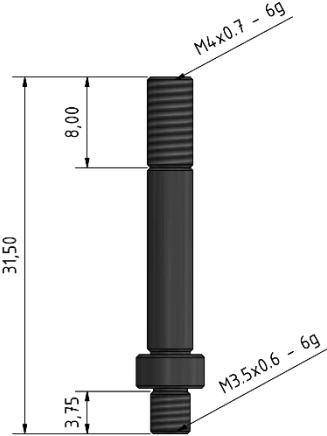
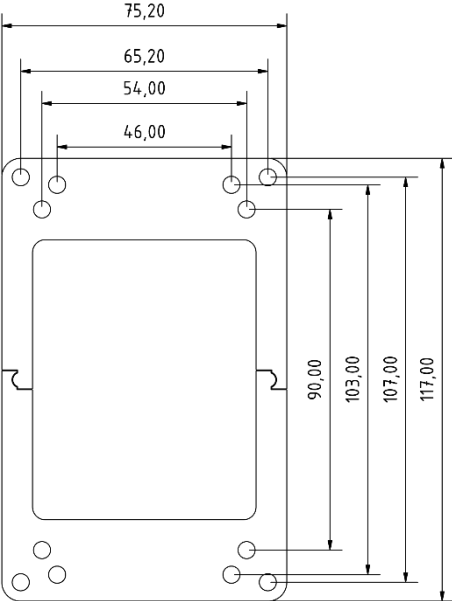
[Maße in mm]

XPX Aurora Pro



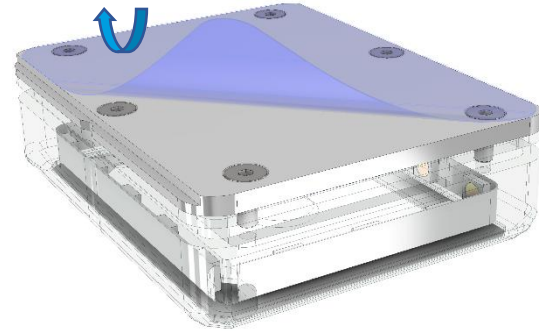
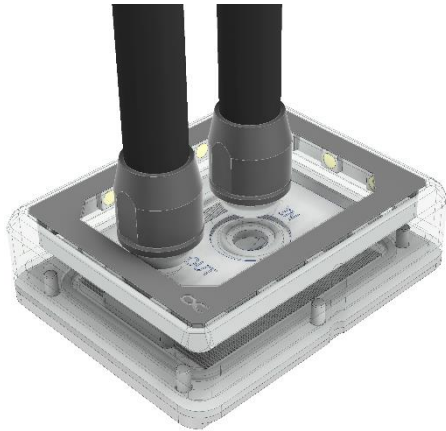




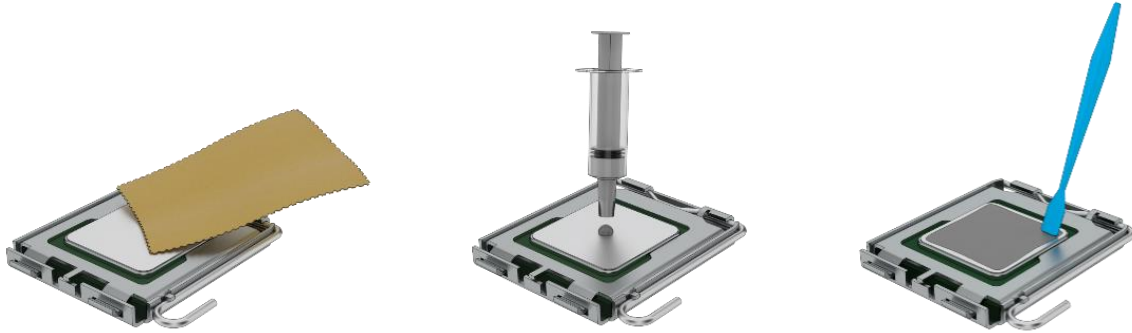


Vorbereitung CPU Kühler

Entfernen sie die Schutzfolie auf dem Kühlerboden:



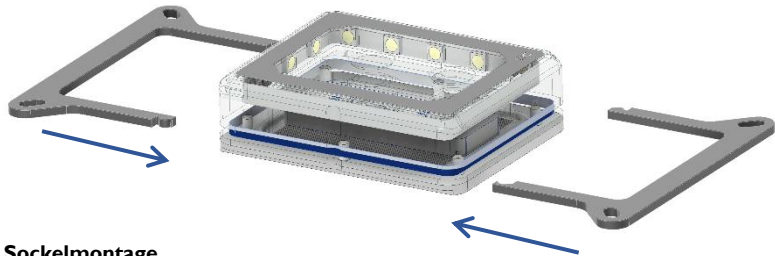
Wählen sie die passenden Anschlüsse aus. Kompatibel sind alle Anschlüsse mit einem max. Durchmesser von 24 mm.



Nachdem sie ihren alten Kühler demontiert haben, reinigen sie zunächst die Hardware:

- Entfernen sie die Reste der Wärmeleitpaste von der CPU.
- Verwenden Sie ein Tuch oder Wattestäbchen als Hilfe. Isopropanol eignet sich zur Entfernung getrockneter wärmeleitender Paste.
- Tragen sie einen erbsengroßen Klecks Wärmeleitpaste auf die CPU auf.
- Verteilen sie die Paste mit Hilfe eines Plastikstreifens oder Ähnlichem zu einer gleichmäßigen, dünnen Schicht (< 0,5 mm Schichtdicke).

Entsprechende Halterung wählen und zusammenstecken. Beide Halterungen werden identisch montiert.



Sockelmontage

2066 / 2011 Bolzen in den Sockel eindrehen,
Kühler mit Halterung auf den Sockel setzen und
mit Druckfeder und Mutter fixieren.

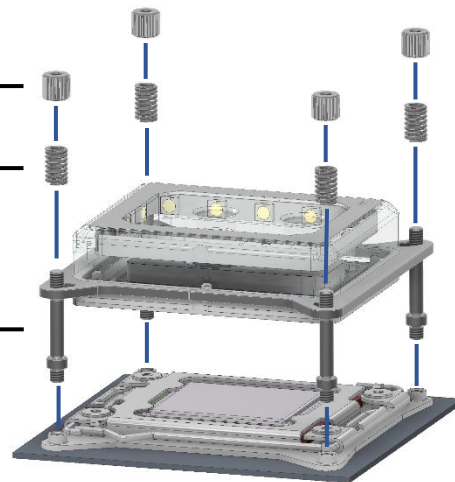


**Kein Werkzeug benutzen
nur handfest anziehen!**

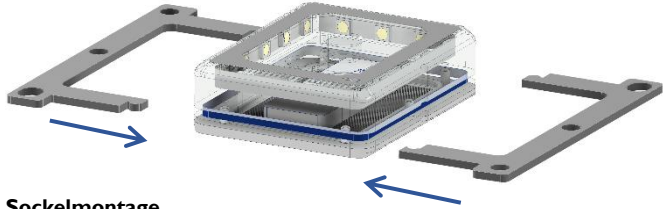
4x M4 Muttern

4x Druckfedern

4x 2066 / 2011 Bolzen



Entsprechende Halterung wählen und zusammenstecken. Beide Halterungen werden identisch montiert.



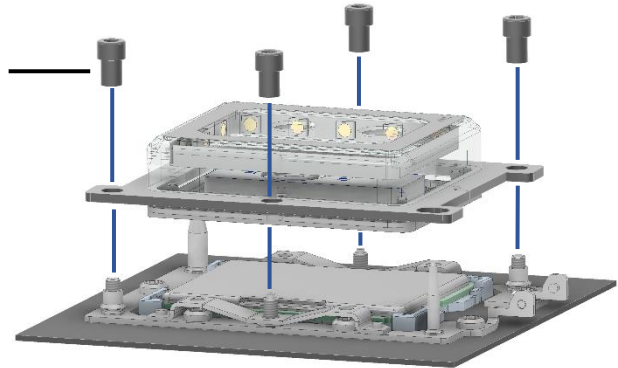
Sockelmontage

Kühler mit Halterung auf den Sockel setzen,
mit den 3647 Schrauben fixieren. Drehen sie zunächst
die Schrauben in den äußeren Ecken ein, anschließend die seitlichen Schrauben.

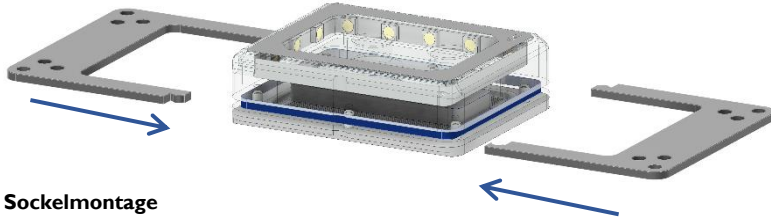


**Kein Werkzeug benutzen
nur handfest anziehen!**

4x 3647 Schrauben



Entsprechende Halterung wählen und zusammenstecken. Beide Halterungen werden identisch montiert.

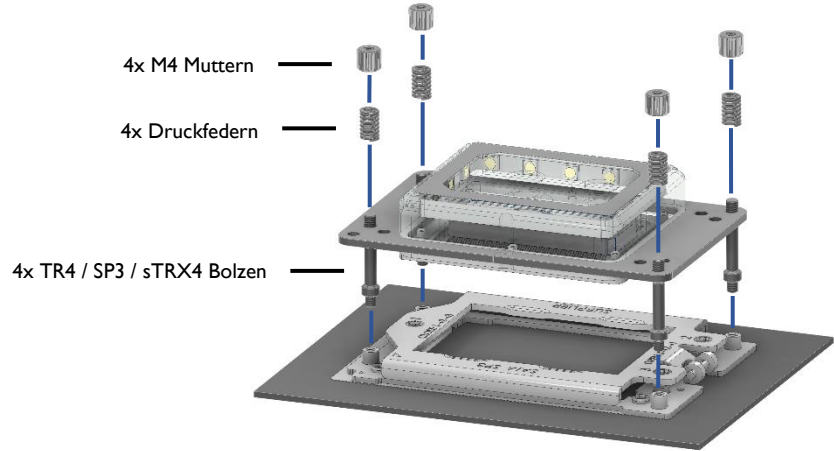


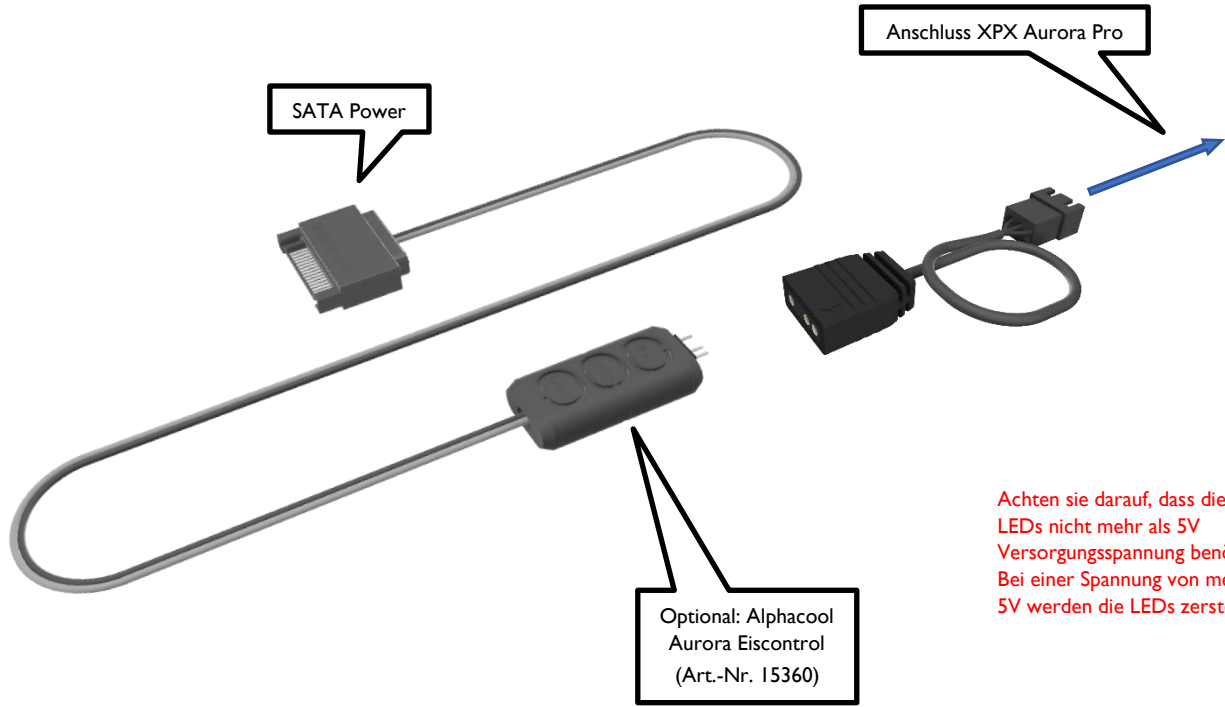
Sockelmontage

TR4 / SP3 / sTRX4 Bolzen in den Sockel eindrehen,
Kühler mit Halterung auf den Sockel setzen und
mit den Druckfedern und Muttern fixieren.



**Kein Werkzeug benutzen
nur handfest anziehen!**





Safety Instructions

Read the safety instructions before starting the installation.

Assembly material



1x set 2066 / 2011 Bracket



4x 2066 / 2011 Bolt



1x Set TR4 / SP3 / sTRX4 bracket



4x TR4 / SP3 / sTRX4 bolt



1x Set 3647 Narrow Bracket



1x Set 3647 Square Bracket



4x 3647 screws



4x pressure springs



4x M4 nuts



1x thermal paste

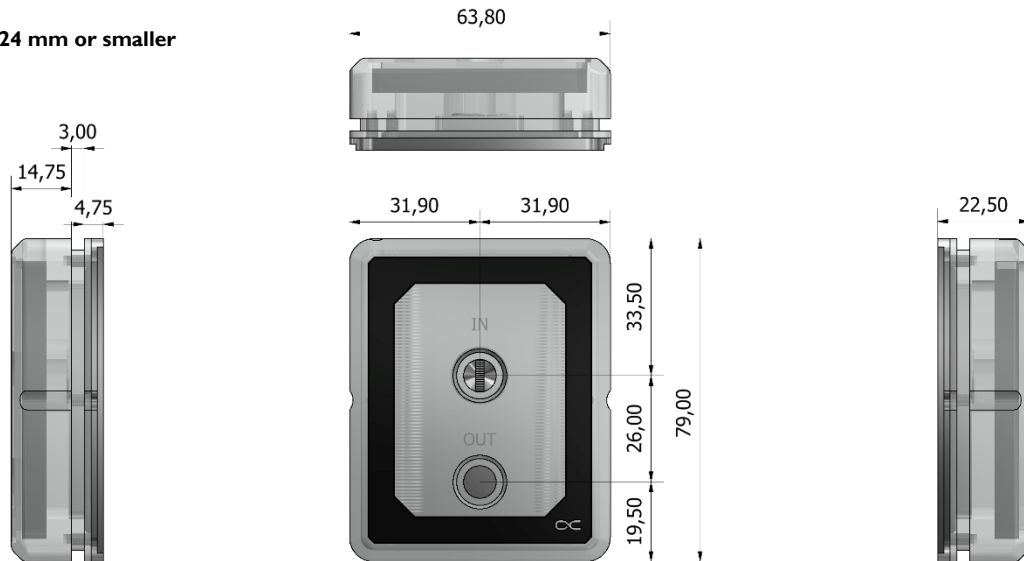
Compatibility

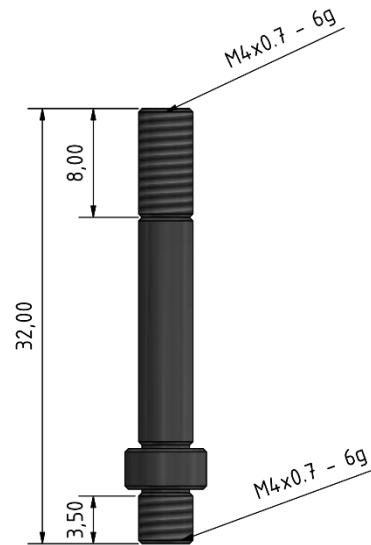
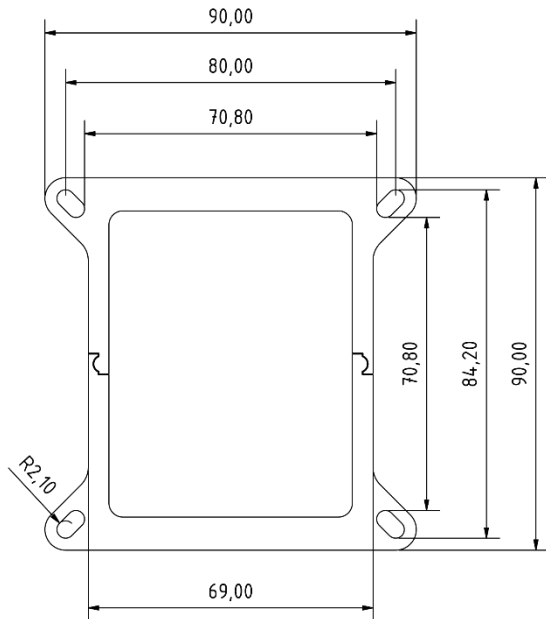
INTEL	AMD
LGA 2066, 2011-3, 3647-0 Narrow/Square	TR4, SP3, sTRX4

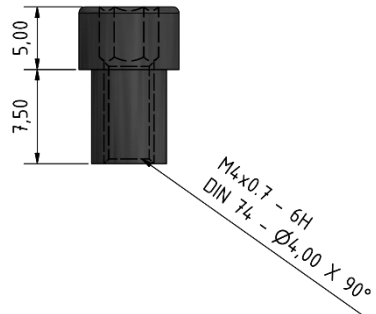
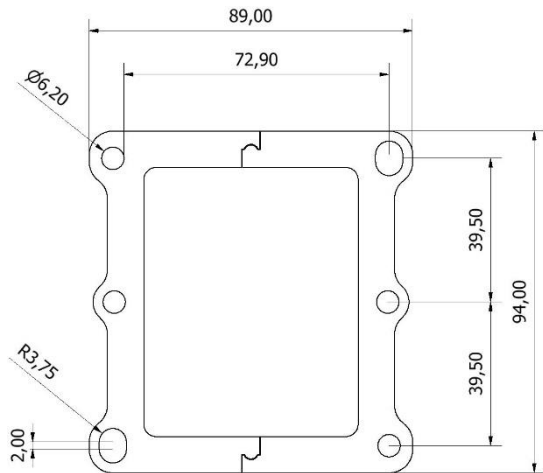
MAX. CONNECTIONS: 24 mm or smaller

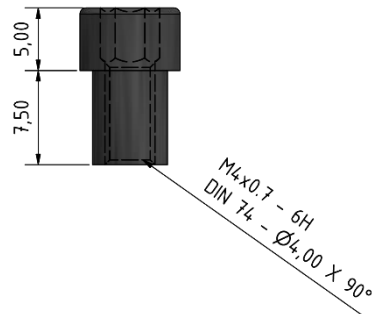
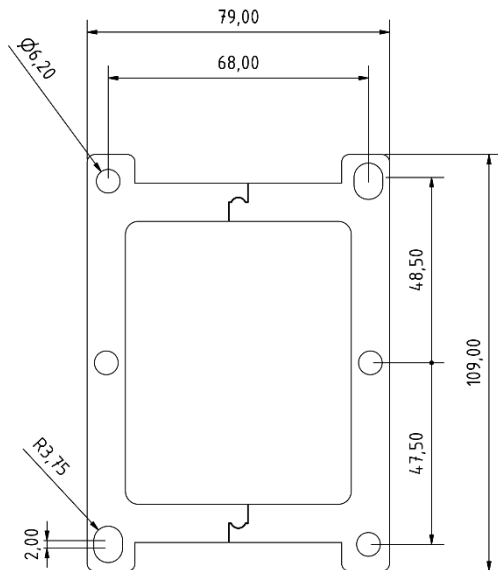
Dimensions

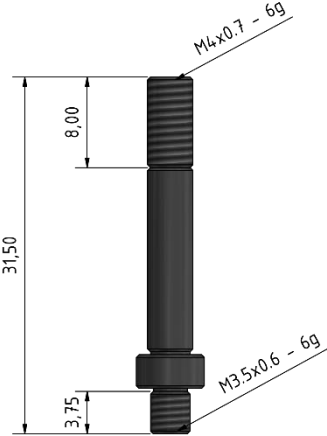
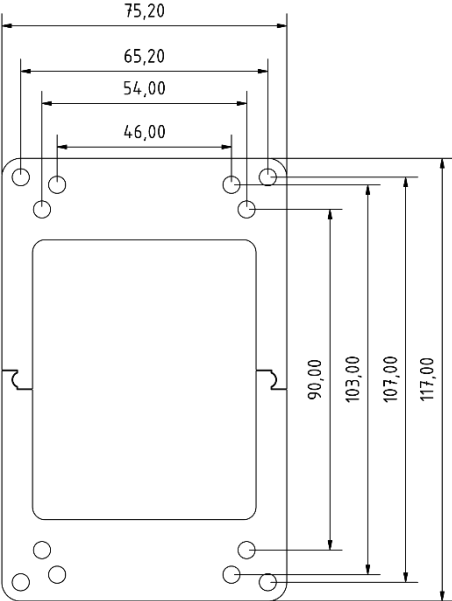
[Size in mm]
 XPX Aurora Pro





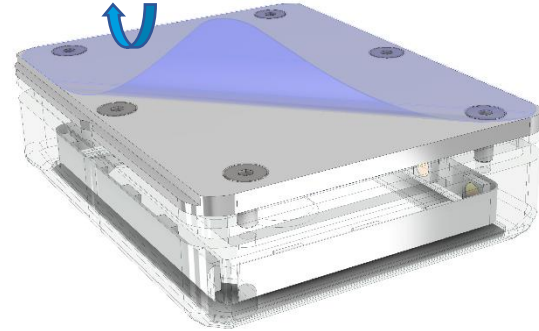
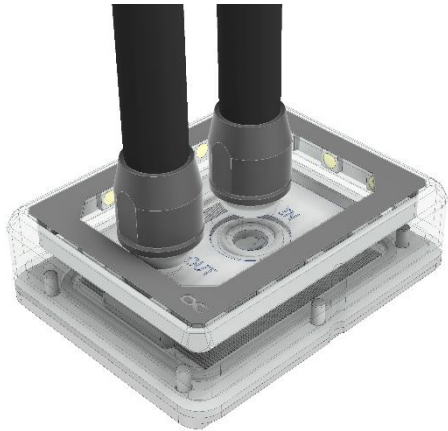




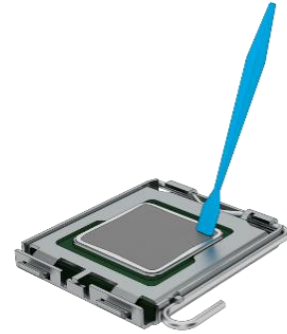


Preparation of the CPU cooler

Remove the protective film on the base of the cooler:



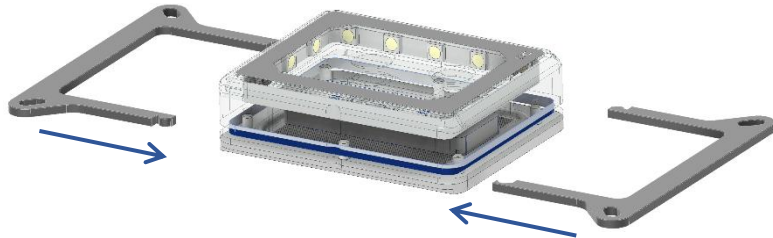
Select the appropriate connection options, all of them are compatible
Connections with a maximum diameter of 24 mm.



After disassembling your old cooler, first clean the hardware:

- Remove the remains of the thermal paste from the CPU.
- Use a cloth or cotton swabs to help. Isopropanol is suitable for removing dried heat-conducting paste.
- Apply a pea-sized blob of thermal paste to the CPU.
- Spread the paste with the aid of a plastic strip or similar to form an even, thin layer (< 0.5 mm layer thickness).

Select the appropriate holder and plug it together. Both holder are mounted identically.

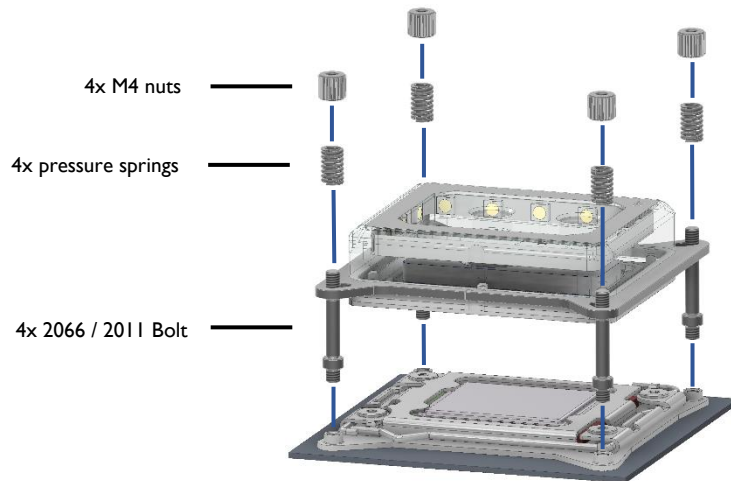


Socket assembly

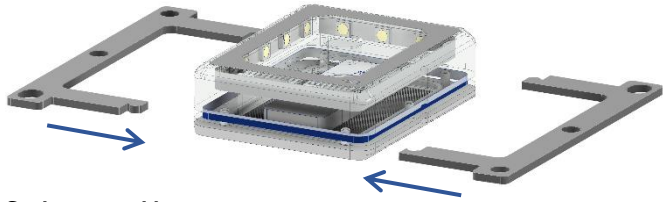
2066 / 2011 Screw the bolt into the base,
place the cooler with holder on the base and
fix with pressure spring and nut.



**Do not use tools
hand-tighten only!**



Select the appropriate holder and plug it together. Both holder are mounted identically.



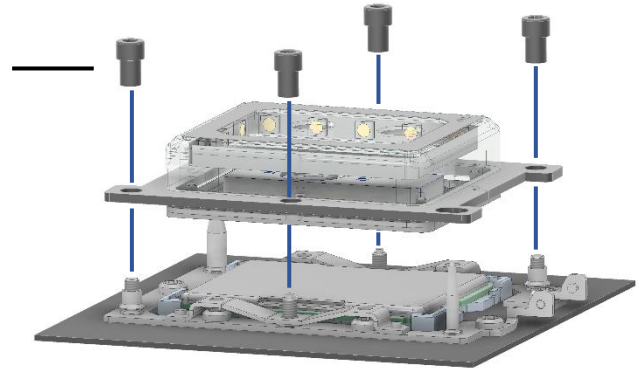
Socket assembly

Place the cooler with the holder on the base,
fix it with the 3647 screws. First turn
the screws in the outer corners, then the lateral screws.

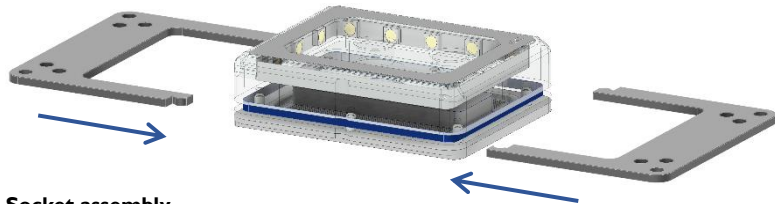


**Do not use tools
hand-tighten only!**

4x 3647 screws



Select the appropriate holder and plug it together. Both holder are mounted identically.

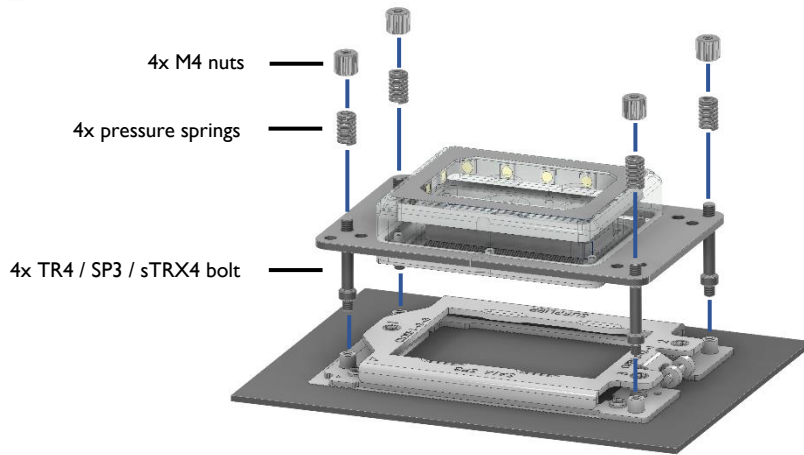


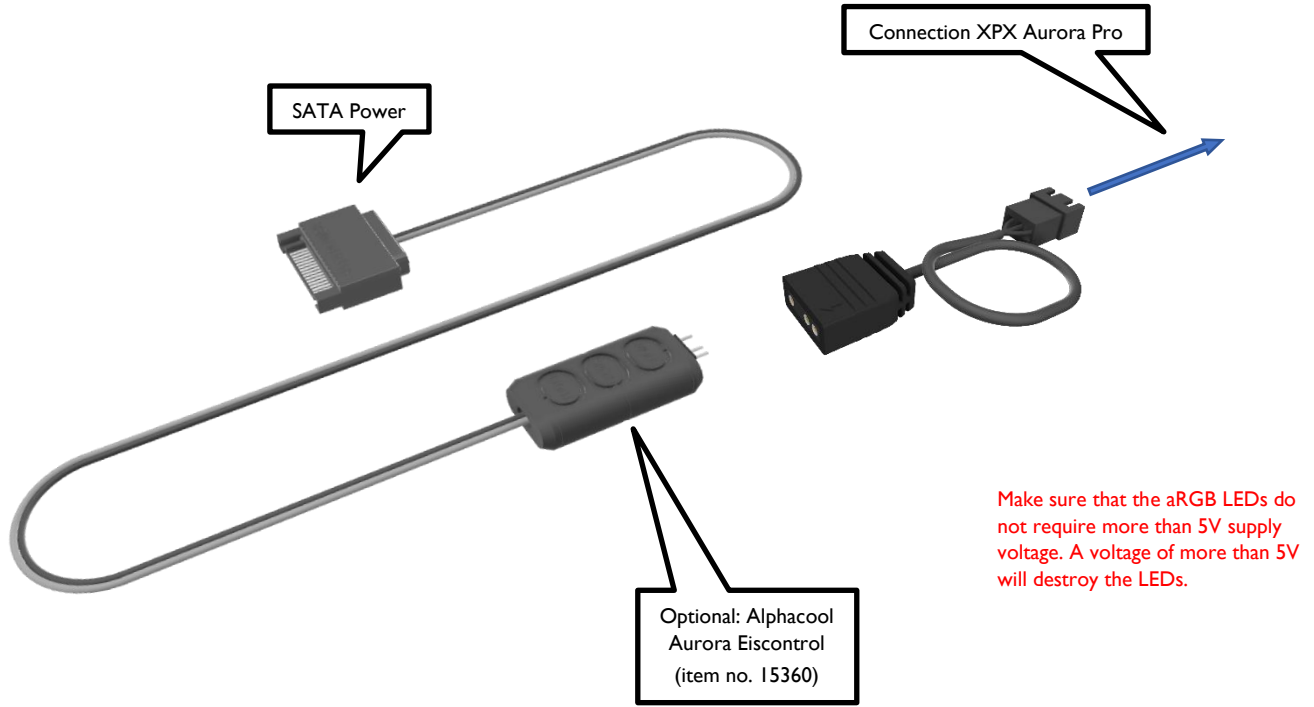
Socket assembly

TR4 / SP3 / sTRX4 Screw the bolt into the base,
Place the cooler with holder on the base and
Fix with the pressure springs and nuts.



**Do not use tools
hand-tighten only!**





avis général de sécurité

Lisez les instructions de sécurité avant de commencer l'installation.

Matériel d'installation



1x Kit support 2066 / 2011



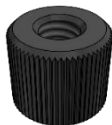
1x Kit support 3647 Narrow



4x boulons 2066 / 2011



1x Kit support 3647 Square



4x M4 écrous



1x Kit support TR4 / SP3 / sTRX4



4x vis 3647



1x pâte thermique



4x boulons TR4 / SP3 / sTRX4



4x ressorts de pression

Compatibilité

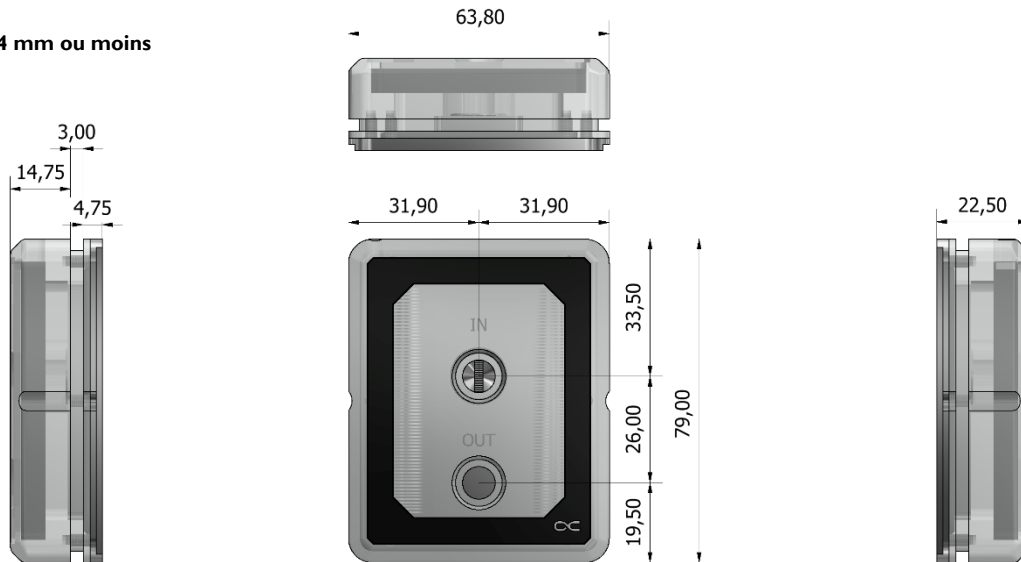
INTEL	AMD
LGA 2066, 2011-3, 3647-0 Narrow/Square	TR4, SP3, sTRX4

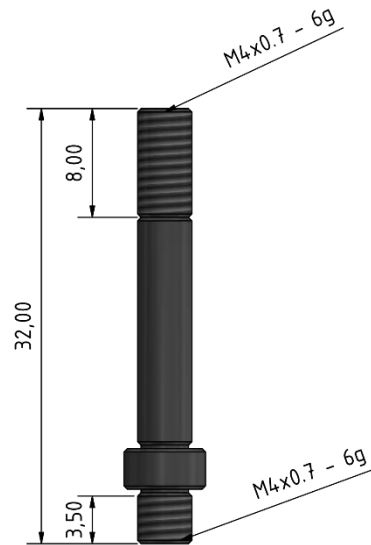
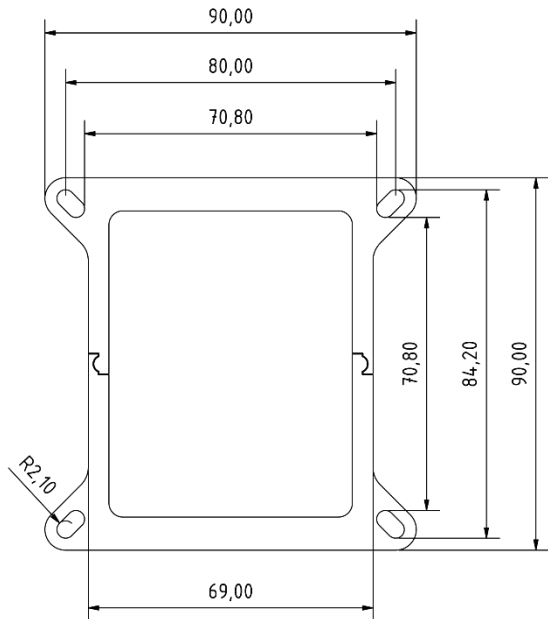
MAX. CONNEXIONS: 24 mm ou moins

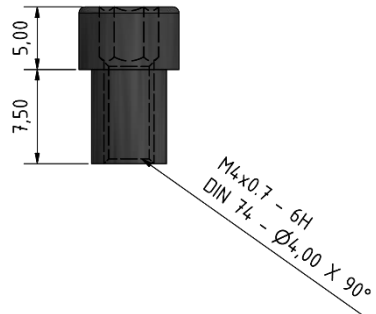
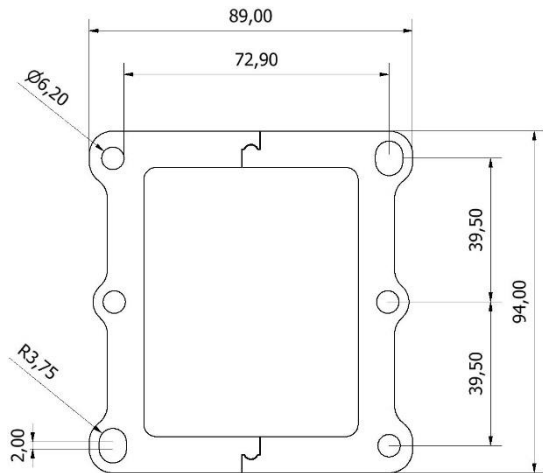
Dimensions

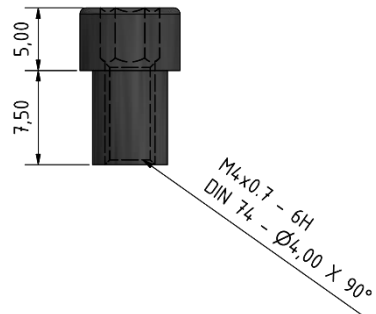
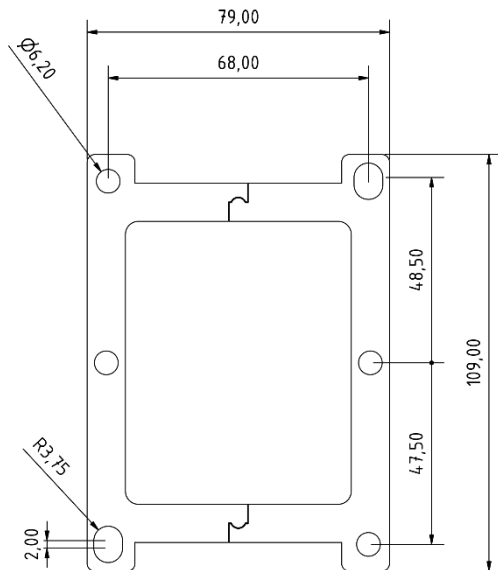
[Mesures en mm]

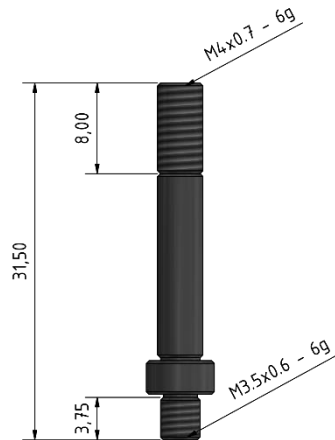
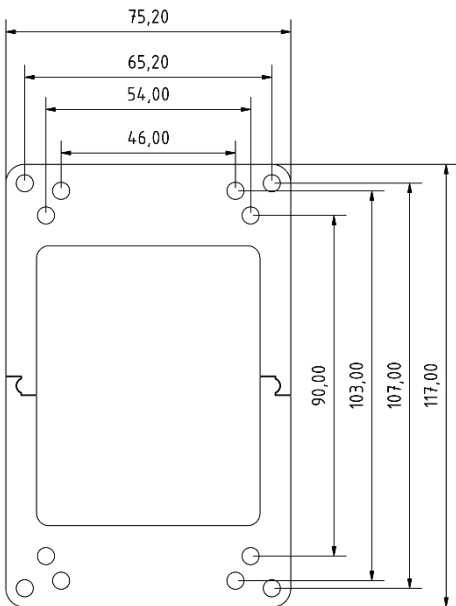
XPX Aurora Pro





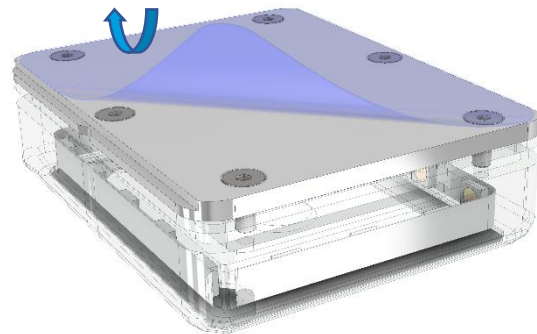




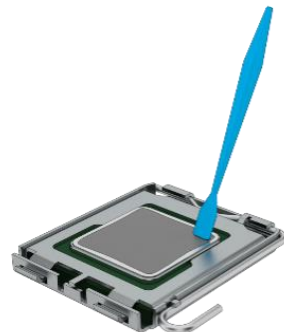


Préparation CPU cooler

Enlever le film protecteur sur la base du radiateur:



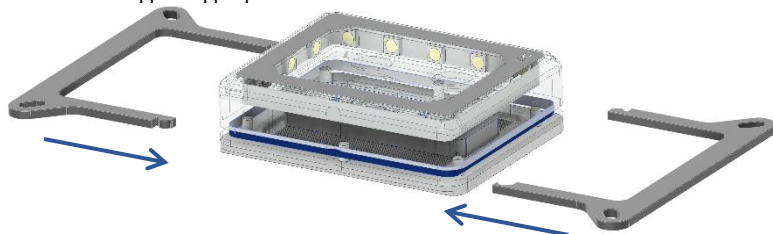
Sélectionnez les options de connexion appropriées, elles sont toutes compatibles
Connexions d'un diamètre maximum de 24 mm.



Une fois que vous avez démonté votre ancienne glacière, nettoyez d'abord le matériel:

- Enlever les résidus du composé de transfert de chaleur de la CPU.
- Utilisez un chiffon ou des cotons-tiges pour vous aider. L'isopropanol est adapté pour éliminer la pâte thermoconductrice séchée
- Appliquer une goutte de pâte thermique de la taille d'un petit pois sur le CPU.
- Étendre la pâte à l'aide d'une bande de plastique ou d'un matériau similaire en une couche mince et uniforme (< 0,5 mm d'épaisseur).

Choisissez le support approprié et branchez-le. Les deux refroidisseurs sont montés de manière identique.

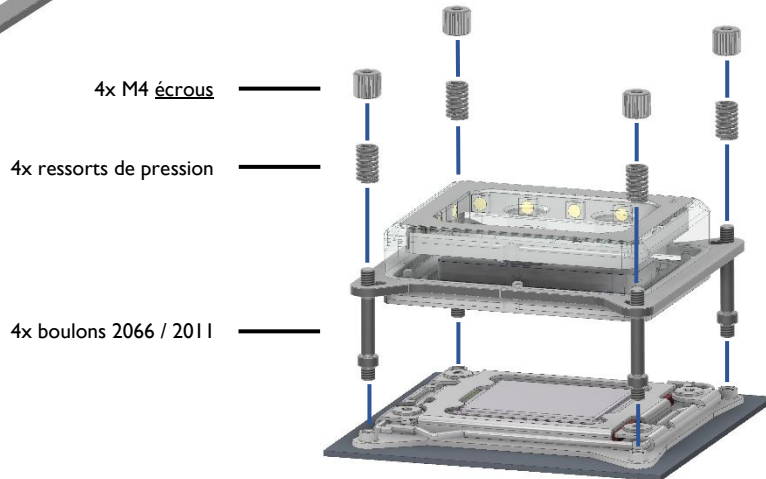


Installation de base

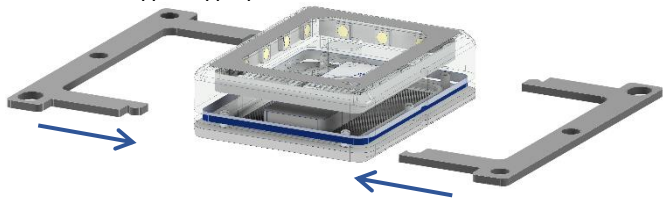
2066 / 2011 Vissez le boulon dans la base,
Placez la glacière avec son support sur le socle et
fixer avec un ressort de pression et un écrou.



**Ne pas utiliser d'outils
serrer à la main seulement!**



Choisissez le support approprié et branchez-le. Les deux refroidisseurs sont montés de manière identique.



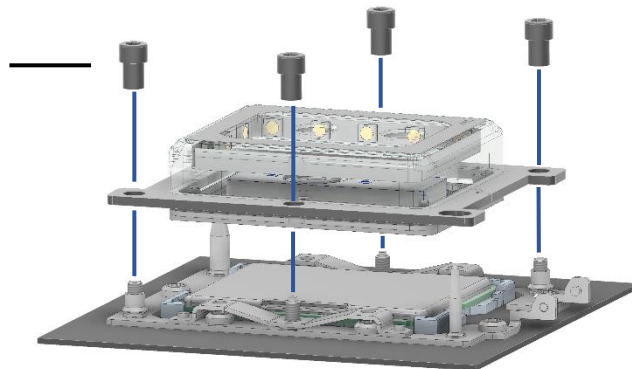
Installation de base

Placez la glacière avec le support sur la base,
le fixer avec les vis 3647. Premier tour
les vis dans les coins extérieurs, puis les vis latérale.

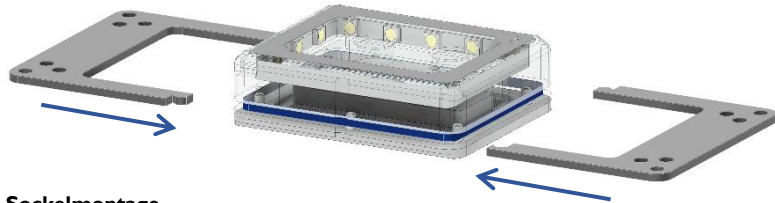


**Ne pas utiliser d'outils
serrer à la main seulement!**

4x vis 3647



Choisissez le support approprié et branchez-le. Les deux refroidisseurs sont montés de manière identique.



Socketmontage

TR4 / SP3 / sTRX4 Vissez le boulon dans la base,
Placez la glacière avec son support sur le socle et
Fixer avec les ressorts de pression et les écrous.

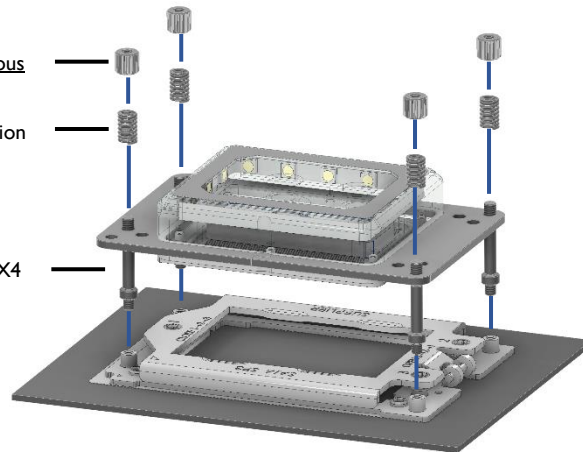


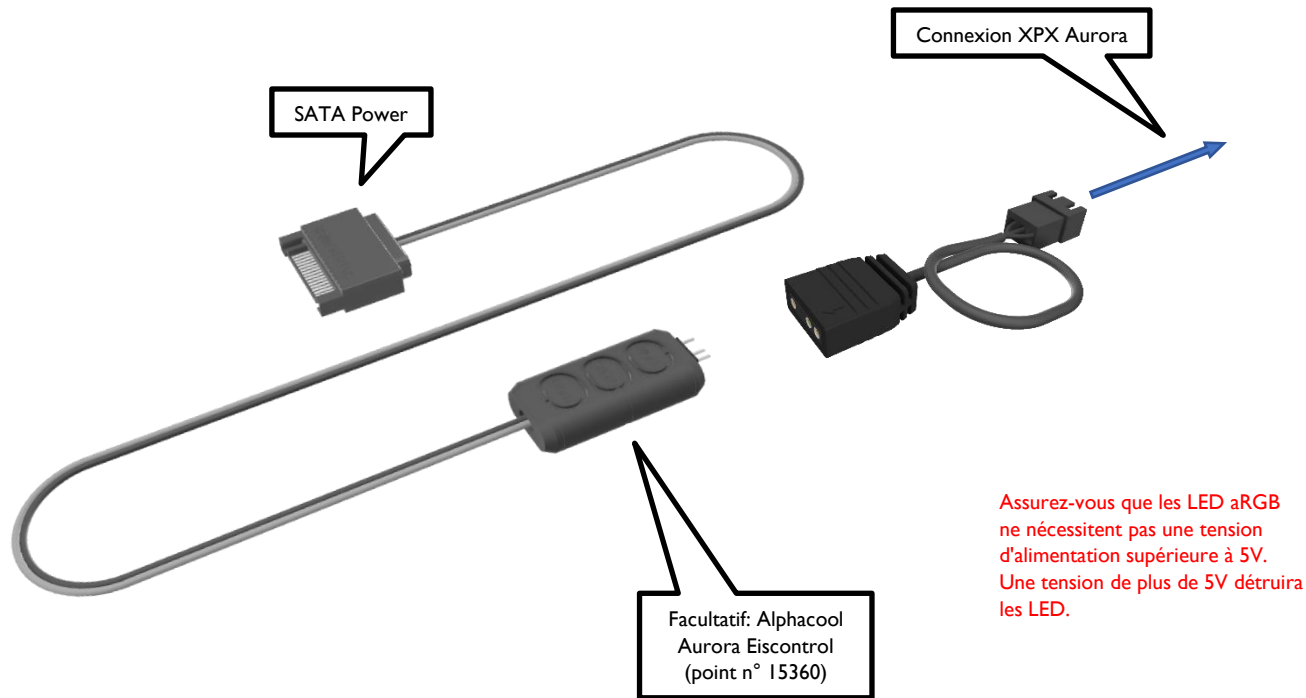
**Ne pas utiliser d'outils
serrer à la main seulement!**

4x M4 écrous

4x ressorts de pression

4x boulons TR4 / SP3 / sTRX4





Notizen / Notes / Notes:



ALPHACOOOL – THE COOLING COMPANY

Imprint:

Alphacool International GmbH
Marienberger Str. 1
38122 Braunschweig

Support: +49 (0) 531 28874 – 0
Fax: +49 (0) 531 28874 – 22
E-Mail: info@alphacool.com

General Managers: Andreas Rudnicki, Nathanael Draht, Fabian Noelte
WEEE-Reg.-Nr.: DE 544444
Trade Register: Amtsgericht Braunschweig HRB 202390
VAT.ID.Nr.: DE27058421
Tax number: 13/207/02047