

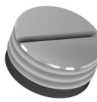








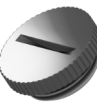


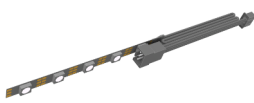
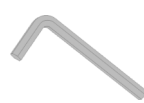
ALPHACOOl RISE FLAT RESERVOIR DDC/D5/VPP

EN Read the safety instructions before starting the installation.

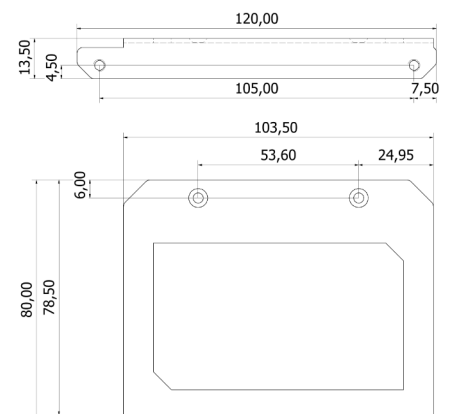
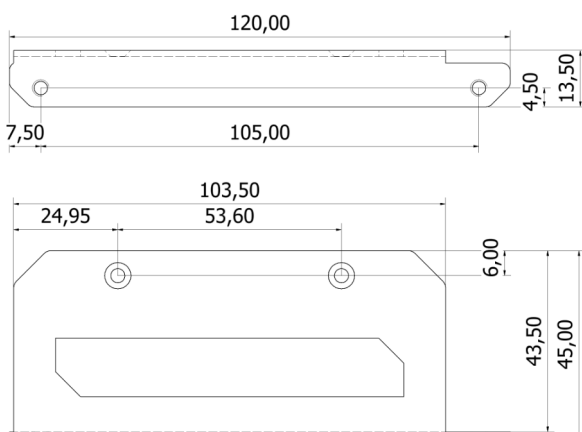
DE Lesen Sie die Sicherheitshinweise, bevor Sie mit der Installation beginnen.

FR Lisez les instructions de sécurité avant de commencer l'installation.

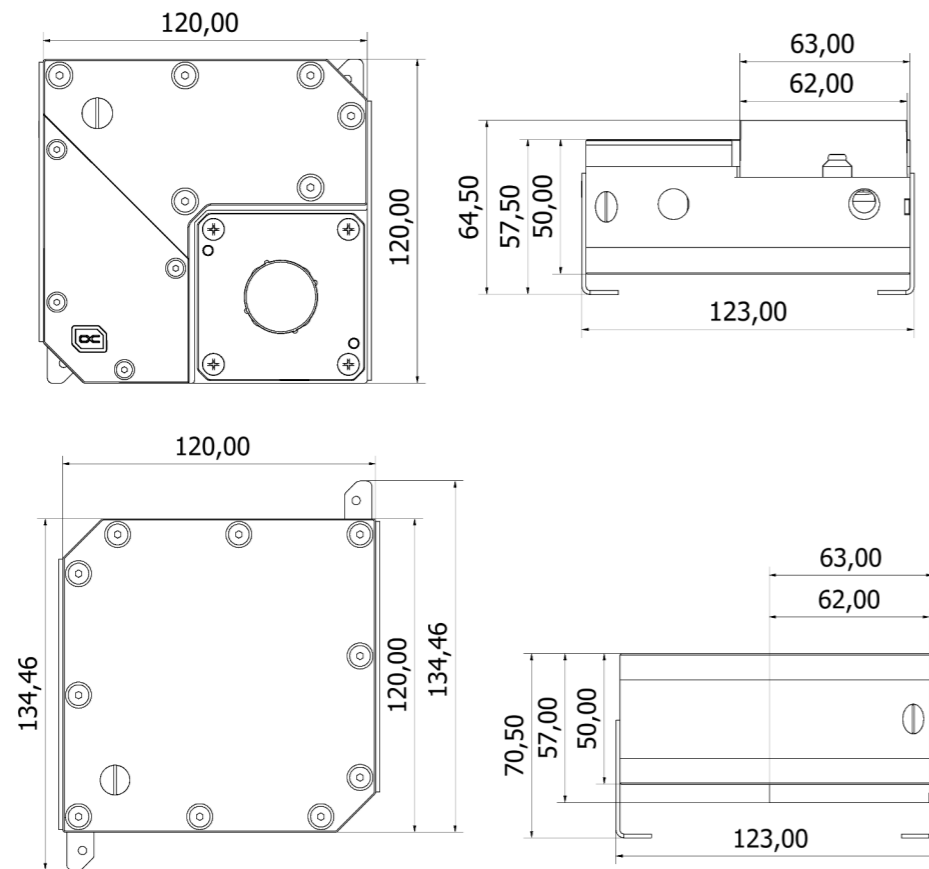


EN ACCESSORIES	DE ZUBEHÖR	FR ACCESSOIRES
		
4x Screw Plug/ Schraubverschluss/ Bouchons	2x Bracket/Halterung/ Supports	2x Bracket Extended/ Erweiterte Halterung/ Support étendu
		
1x Holder/Halterung/ Support D5/VPP-Version	4x M4x20 Screw/Schrauben/Vis DDC-Version	1x Digital-LED adapter
		
4x M3x5 Screw/Schrauben/Vis	8x M4x12 Screw/Schrauben/Vis D5/VPP-Version	1x O-Ring 53x3,5 D5/VPP-Version
		
1x Stop plug/ Anschlagsstopfen/ Bouchon de butée	4x M3x6 Screw/Schrauben/Vis	4x M4x6 Screw/Schrauben/Vis
		
1x Digital-LED	1x Hexagon	

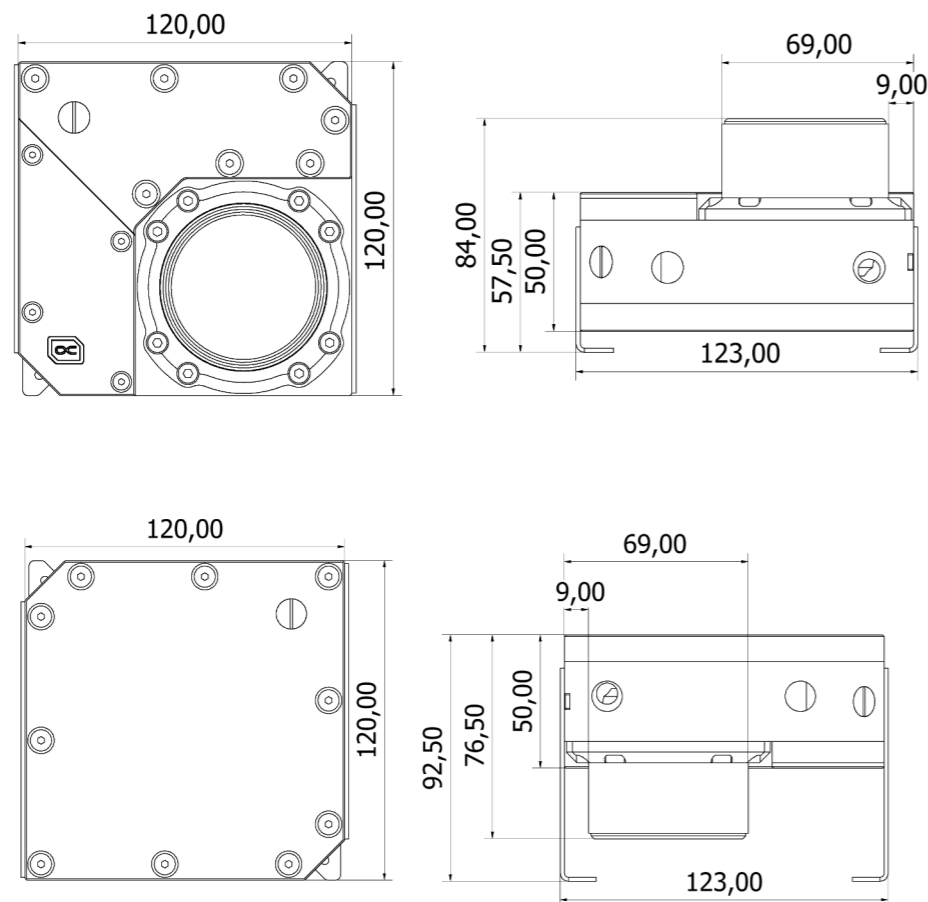
1. SIZE IN MM BRACKETS	MADE IN MM HALTERUNGEN	MENSURE EN MM SUPPORTS
---------------------------	---------------------------	---------------------------



FLAT RESERVOIR - DDC



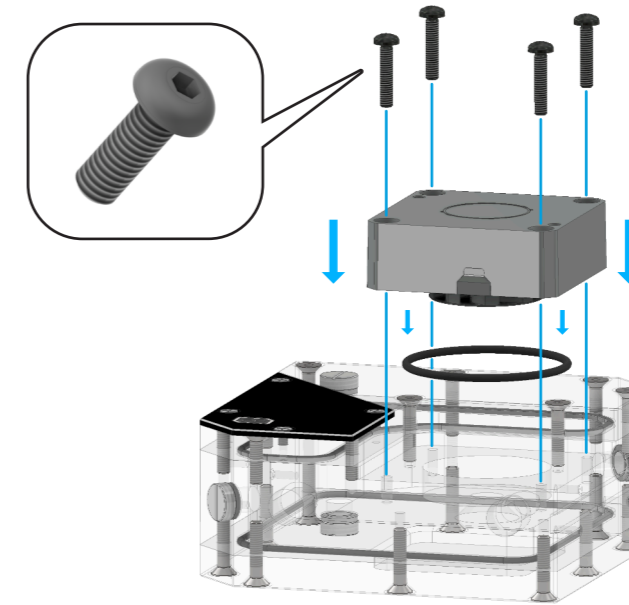
FLAT RESERVOIR - D5/VPP



2. PUMP ASSEMBLY
FLAT RESERVOIR - DDC

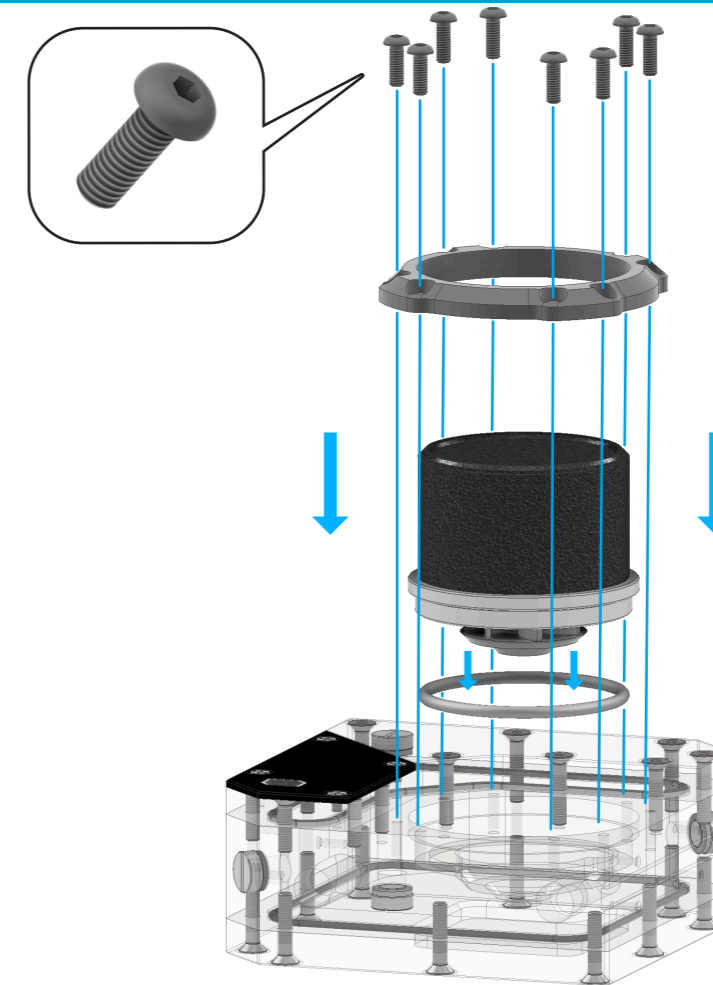
PUMPENMONTAGE

MONTAGE DE POMPE



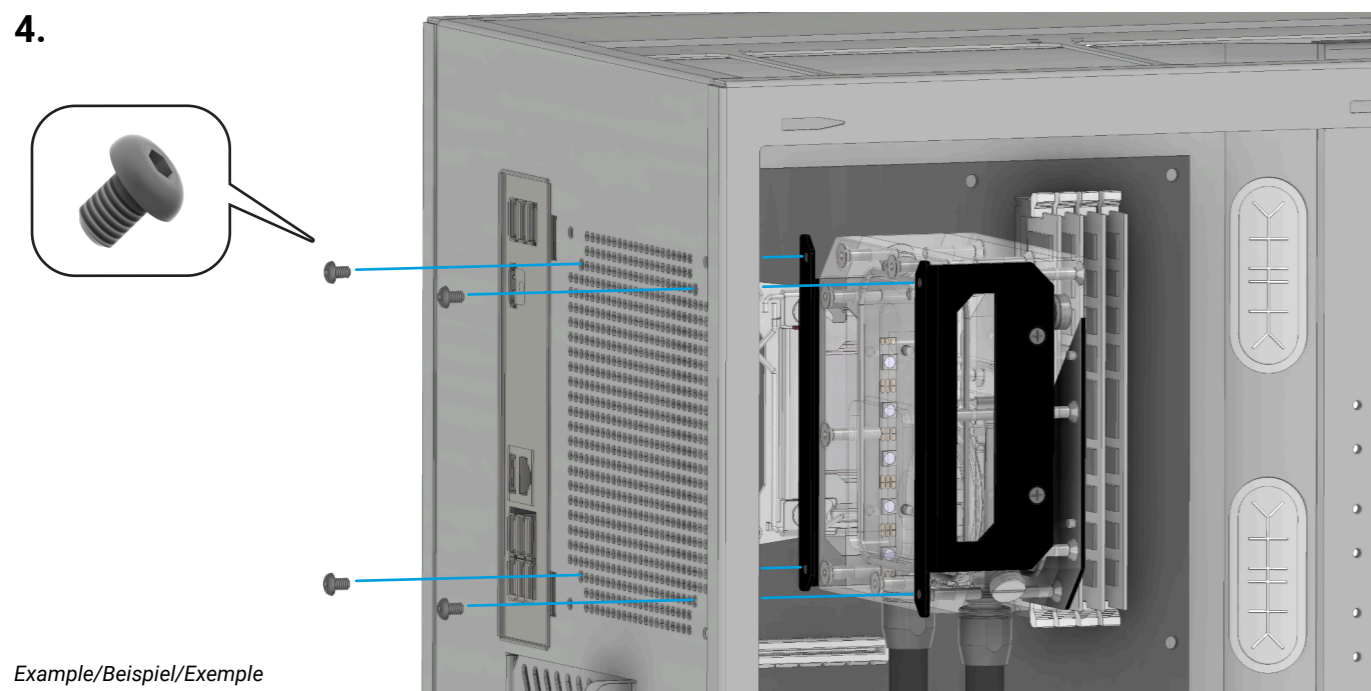
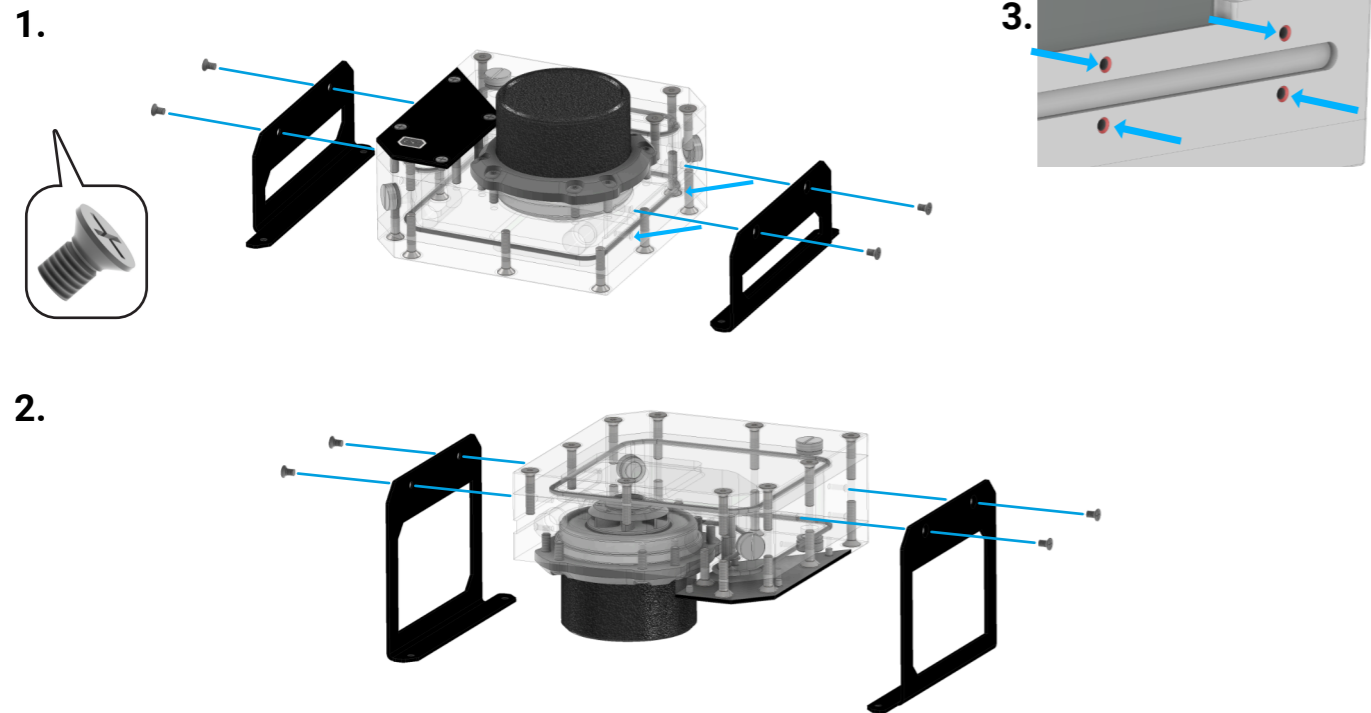
EN	DE	FR
Mount the DDC pump on the expansion tank with the 4 M4x20 screws as shown.	Montieren Sie die DDC Pumpe mit den 4 M4x20 Schrauben, wie dargestellt auf dem Ausgleichsbehälter.	Montez la pompe DDC sur le vase d'expansion avec les 4 vis M4x20 comme indiqué.

FLAT RESERVOIR - D5/VPP



EN	DE	FR
Mount the D5 pump on the expansion tank with the 8 M4x12 screws as shown. Alternatively, you can also mount the VPP pump.	Montieren Sie die D5 Pumpe mit den 8 M4x12 Schrauben, wie dargestellt auf dem Ausgleichsbehälter. Alternativ können Sie ebenfalls die VPP Pumpe montieren.	Montez la pompe D5 sur le vase d'expansion avec les 8 vis M4x12 comme indiqué. Vous pouvez également monter la pompe VPP.

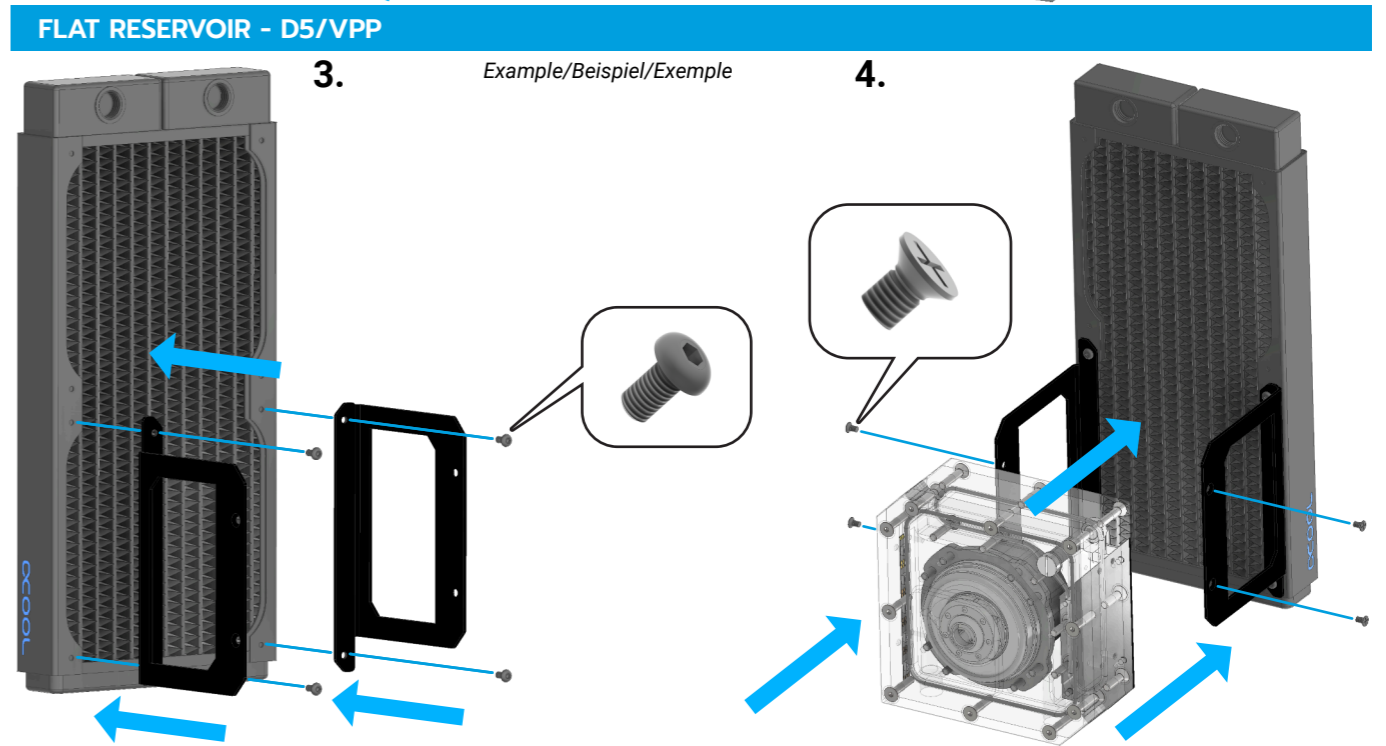
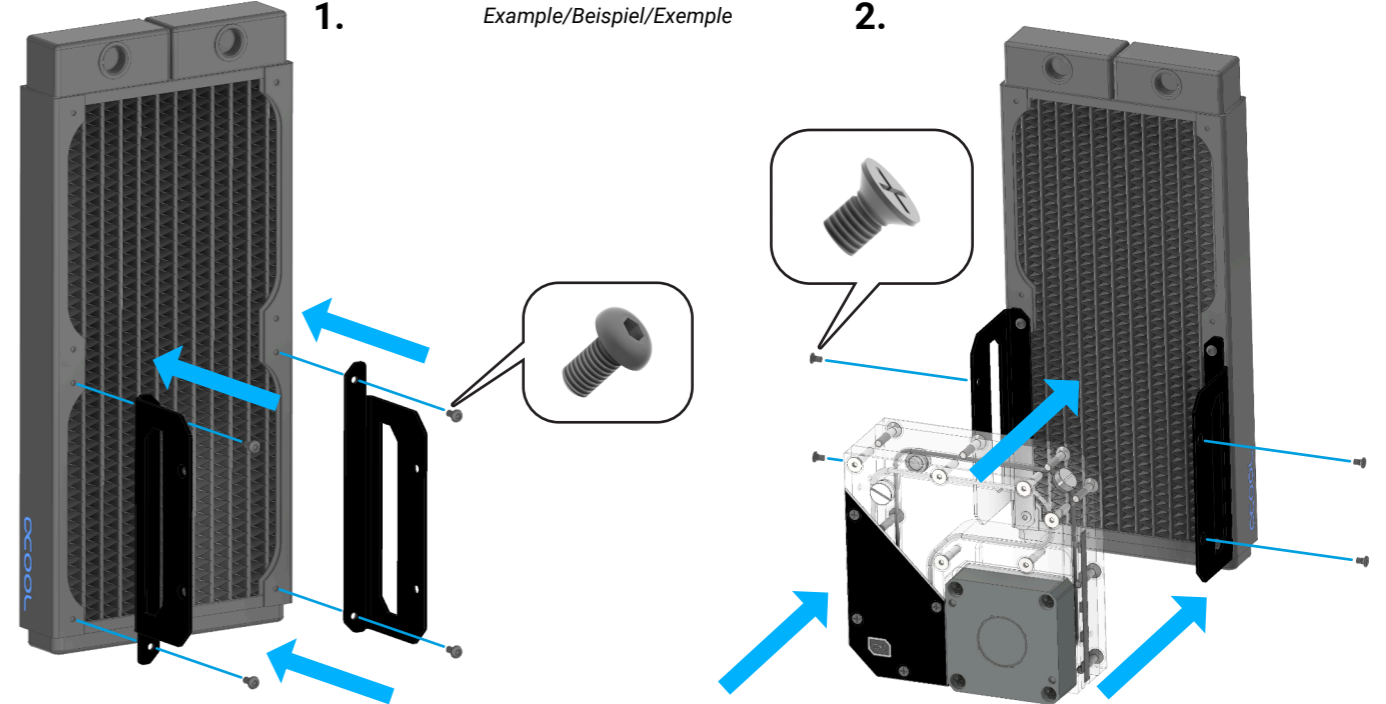
3. CASE MOUNTING **GEHÄUSEMONTAGE** **MONTAGE DU BOÎTIER**
FLAT RESERVOIR - DDC/D5/VPP



Example/Beispiel/Exemple

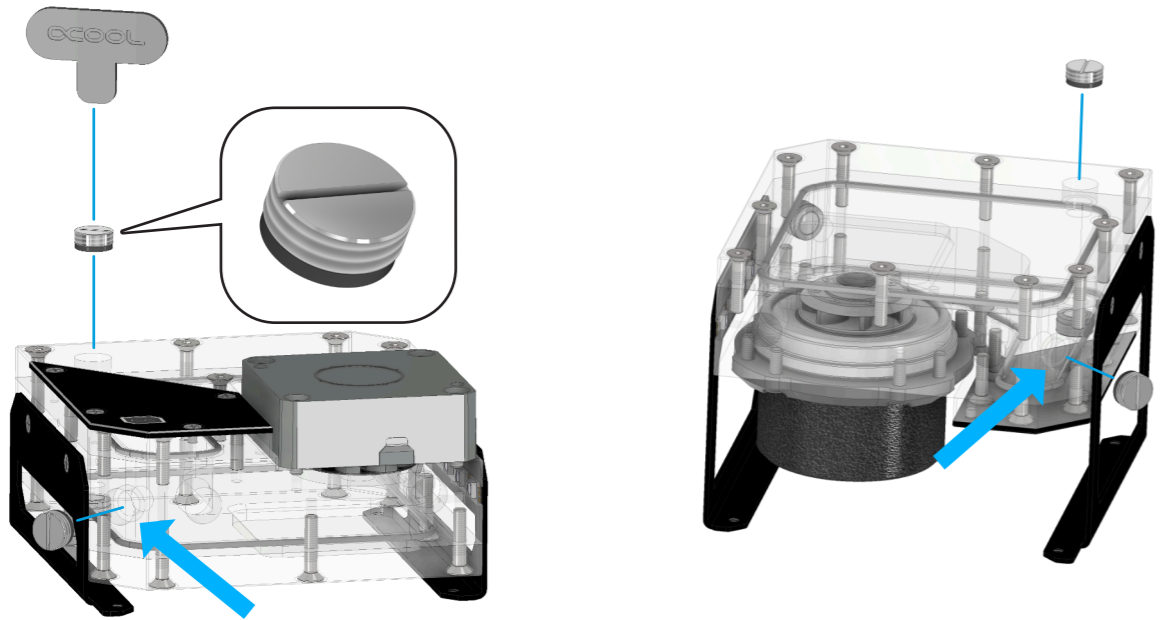
EN	DE	FR
<p>Select the appropriate bracket according to the planned installation situation (see 1&2). Fasten the bracket with the 4 M3x5 screws. There are 2 different rows of holes available on the container for mounting, depending on the required distance. (3) Screw the reservoir with the 4 M4x6 screws at the desired position in the housing. (4)</p>	<p>Wählen Sie die passende Halterung entsprechend der geplanten Einbausituation aus (vgl.1&2). Befestigen Sie die Halterung mit den 4 M3x5 Schrauben. Für die Montage stehen Ihnen am Behälter 2 verschiedene Lochreihen zur Verfügung, je nach benötigtem Abstand. (3) Verschrauben Sie das Reservoir mit den 4 M4x6 Schrauben an der gewünschten Position im Gehäuse. (4)</p>	<p>Choisissez le support approprié en fonction de la situation de montage prévue (cf. 1&2). Fixez le support avec les 4 vis M3x5. Pour le montage, vous disposez de 2 séries de trous différentes sur le réservoir, en fonction de la distance nécessaire. (3) Vissez le réservoir avec les 4 vis M4x6 à la position souhaitée dans le boîtier. (4)</p>
NOTE:	HINWEIS:	AVIS:
<p>EN Please note that the respective brackets and reservoirs may only be screwed vertically. The pump must be at the lowest point of the assembly. The reservoir is only suitable for a hole spacing of 105x105mm (120 fans/radiator).</p>	<p>DE Bitte beachten Sie, dass die jeweiligen Halterungen und Reservoirs nur <u>vertikal</u> verschraubt werden dürfen. Die Pumpe muss sich dabei im unterem Bereich des Reservoirs befinden. Das Reservoir ist nur für einen Lochabstand von 105x105mm (120 Lüfter/Radiator) geeignet.</p>	<p>FR Veuillez noter que les supports et les réservoirs respectifs ne peuvent être vissés que <u>verticalement</u>. La pompe doit se trouver dans la partie inférieure du réservoir. Le réservoir ne convient que pour un espacement de trous de 105x105mm (120 ventilateurs/radiateurs).</p>

4. RADIATOR MOUNTING **RADIATORMONTAGE** **MONTAGE DU RADIATEUR**
FLAT RESERVOIR - DDC

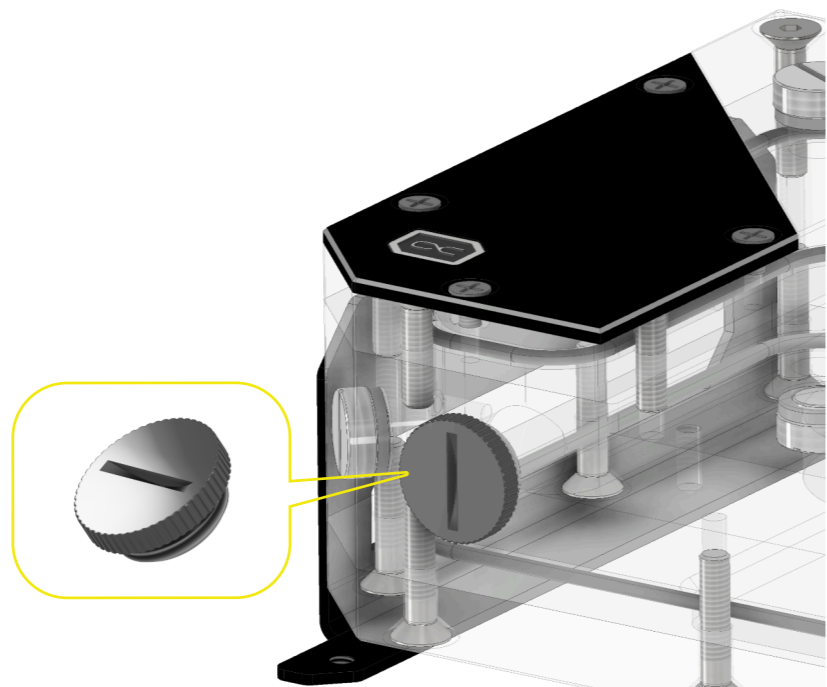


EN	DE	FR
<p>First mount the bracket (1.) or the extended bracket (3.) to the radiator with the 4 M3x6 screws. Then position your reservoir (2. or 4.) between the brackets. Now screw the reservoir to the side with the 4 M3x5 countersunk screws. For further options, please refer to the above case mounting (Page 4).</p>	<p>Montieren Sie als erstes die Halterung (1.) oder die erweiterte Halterung (3.) mit den 4 M3x6 Schrauben an dem Radiator fest. Positionieren Sie anschließend Ihr Reservoir (2. oder 4.) zwischen den Halterungen. Verschrauben Sie nun mit den 4 M3x5 Senkkopfschrauben seitlich das Reservoir. Weitere Möglichkeiten entnehmen Sie der obigen Gehäusemontage (Seite 4).</p>	<p>Montez d'abord le support (1.) ou le support étendu (3.) sur le radiateur à l'aide des 4 vis M3x6. Positionnez ensuite votre réservoir (2. ou 4.) entre les supports. Vissez maintenant le réservoir sur le côté à l'aide des 4 vis à tête fraisée M3x5. Vous trouverez d'autres possibilités dans le montage du boîtier ci-dessus (page 4).</p>
NOTE:	HINWEIS:	AVIS:
<p>EN Please note that the brackets and reservoirs may only be screwed vertically. The pump must be at the lowest point of the assembly. The reservoir is only suitable for the 120mm radiators.</p>	<p>DE Bitte beachten Sie, dass die Halterungen und Reservoirs nur <u>vertikal</u> verschraubt werden dürfen. Die Pumpe muss sich dabei im unterem Bereich des Reservoirs befinden. Das Reservoir ist nur für die 120mm Radiatoren geeignet.</p>	<p>FR Veuillez noter que les supports et les réservoirs ne doivent être vissés que <u>verticalement</u>. La pompe doit se trouver dans la partie inférieure du réservoir. Le réservoir ne peut être utilisé que pour les radiateurs de 120 mm.</p>

5. FILLPORT FILLPORT FILLPORT
FLAT RESERVOIR - DDC/D5/VPP

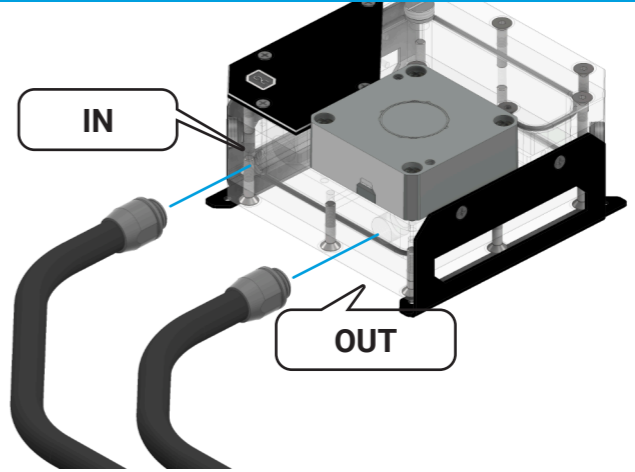


EN	DE	FR
You can use the inlets as shown to fill the expansion tank as desired. Screw in the screw plugs with the provided tool.	Sie können die Einlässe wie gezeigt, zum Befüllen des Ausgleichbehälters nach Belieben nutzen. Drehen Sie die Schraubverschlüsse mit dem beiliegenden Werkzeug ein.	Vous pouvez utiliser les entrées comme indiqué pour remplir le vase d'expansion comme vous le souhaitez. Vissez les bouchons à l'aide de l'outil fourni.
NOTE:	HINWEIS:	AVIS:
EN We recommend using only the clear Alphacool coolants, (not UV variants).	DE Wir empfehlen ausschließlich die Verwendung der klaren Alphacool Flüssigkeiten, (nicht UV Varianten).	FR Nous recommandons d'utiliser exclusivement les liquides clairs Alphacool, (pas les variantes UV).
6. STOP PLUG	ANSCHLAGSTOPFEN	BOUCHON DE BUTÉE
FLAT RESERVOIR - DDC/D5/VPP		



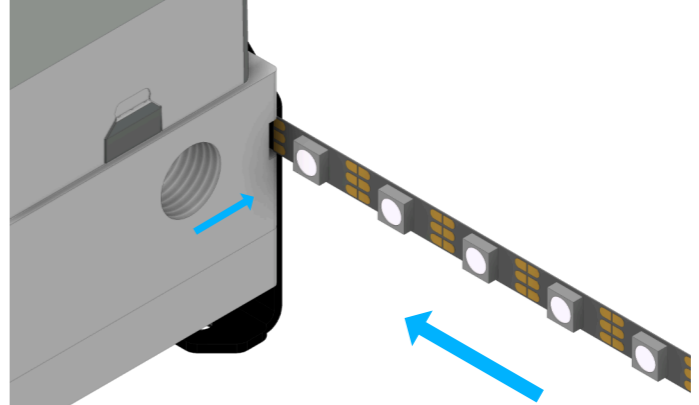
NOTE:	HINWEIS:	AVIS:
EN	DE	FR
Please observe that stop plug must always be screwed in in the position shown if the thread is not used as an inlet.	Bitte beachten Sie, dass der Anschlagstopfen in der dargestellten Position immer eingeschraubt werden muss, wenn das Gewinde nicht als Inlet genutzt wird.	Veuillez noter que le bouchon de butée doit toujours être vissé dans la position représentée si le filetage n'est pas utilisé comme inlet.

7. TUBE ASSEMBLY SCHLAUCHMONTAGE
FLAT RESERVOIR - DDC/D5/VPP



Example/Beispiel/Exemple

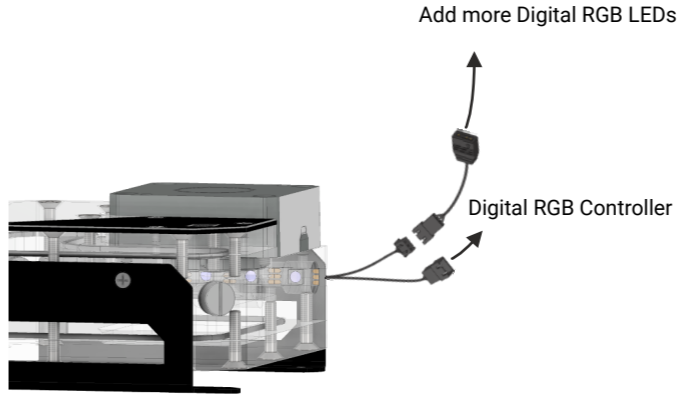
EN	DE	FR
Mount its connections to IN and OUT as shown.	Montieren Sie ihre Anschlüsse wie dargestellt an IN und OUT.	Montez ses connexions à IN et OUT comme indiqué.
8. DIGITAL RGB ASSEMBLY	DIGITAL RGB MONTAGE	MONTAGE DIGITAL RGB
FLAT RESERVOIR - DDC/D5/VPP		



Example/Beispiel/Exemple

EN	DE	FR
Carefully insert the provided A-RGB strip into the groove. Make sure that no components are damaged in the process. This applies to all types of the Rise Flat Reservoirs.	Führen Sie Vorsichtig den A-RGB - Streifen in die dafür vorgesehene Nut ein. Achten Sie darauf, dass keine Komponenten dabei beschädigt werden. Dies gilt für alle Behältervarianten.	Mènent délicatement la bande A-RGB dans la rainure prévue à cet effet. Veillez à n'endommager aucun composant. Ceci est valable pour tous les types de montage du Alphacool Rise Flat Reservoir.

Example/Beispiel/Exemple



EN	DE	FR
To control the digital - RGB lighting, connect the included adapter to the 3-Pin female connector and plug it to a digital - RGB controller (e.g. Alphacool Aurora Eiscontrol, Art.: 15360, not included). You can connect additional digital - RGB LED's to the remaining 3-Pin male connector.	Um die Digital - RGB Beleuchtung zu steuern, schließen Sie den beiliegenden Adapter an den 3-Pin female Stecker an und verbinden Sie diesen mit einem Digital - RGB Controller (z.B. Alphacool Aurora Eiscontrol, Art.: 15360, nicht im Lieferumfang enthalten). An den übrigen 3-Pin male Stecker können Sie zusätzliche Digital - RGB LED's anschließen.	Pour contrôler l'éclairage Digital - RGB, connectez l'adaptateur fourni au connecteur femelle à 3 broches et branchez-le à un contrôleur Digital - RGB (par ex. Alphacool Aurora Eiscontrol, Art.: 15360, non inclus). Vous pouvez connecter des LEDs Digital - RGB supplémentaires au connecteur mâle à 3 broches restant.



Alphacool International GmbH
Marienberger Str. 1
D-38122 Braunschweig
Germany

Support: +49 (0) 531 28874 - 0
Fax: +49 (0) 531 28874 - 22
E-Mail: info@alphacool.com
Internet: <https://www.alphacool.com>

General Managers: Andreas Rudnicki, Fabian Noelte
WEEE-Reg.-Nr.: DE 54464644
Trade Register: Amtsgericht Braunschweig HRB 202390
VAT.ID.Nr.: DE270458421
Tax number: 13/207/02047