

Alphacool
CORE DISTRO PLATE SERIES

Safety instructions
Sicherheitshinweise
Avis de sécurité

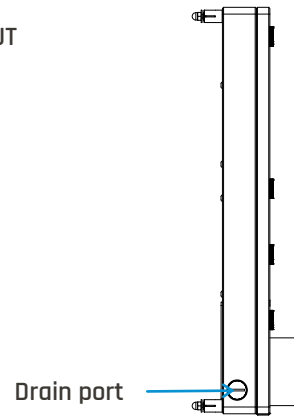
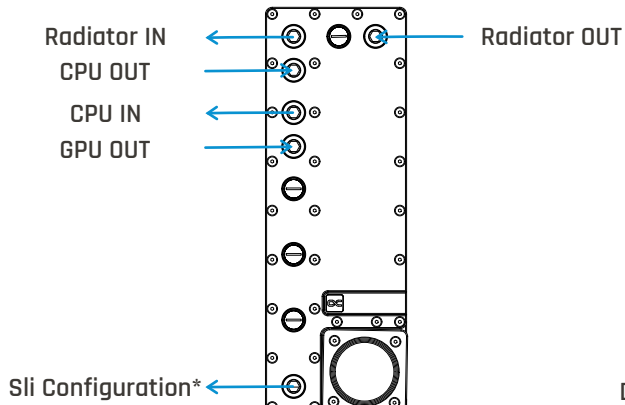
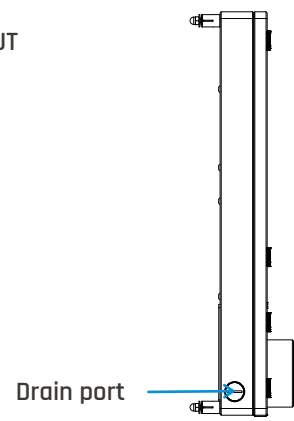
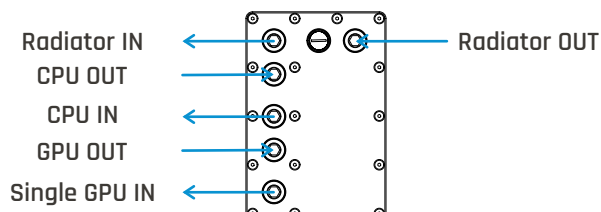
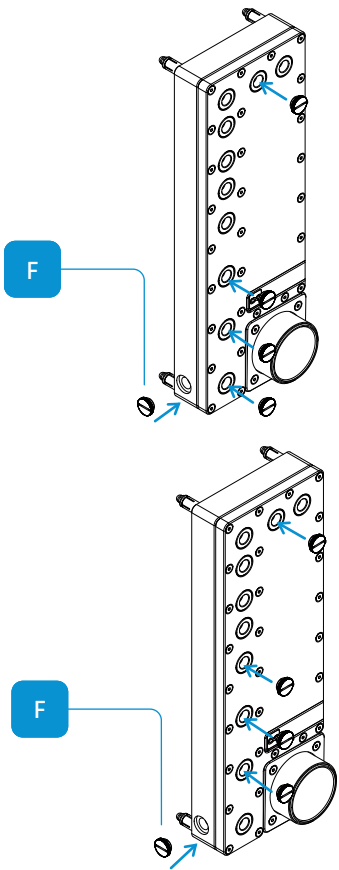
Digital guide
Digitale Anleitung
Guide digital

EN	Accessories	DE	Zubehör	FR	Accessoires
A	1x 240 or 360 Distroplate	B	1x O-Ring 53x3.5mm*	C	1x VPP Pump*
D	4x M4x22 Pump Screw	E	1x M4 Allen Key	F	3x Screw Plug +2 for 360
G	6x Core Push Mount Set	H	1x ARGB Adaptor		

*Only applies to Preassembled Version, 'standalone' Version does not have a pump supplied. *Gilt nur für die vormontierte Version, bei der "standalone" Version wird keine Pumpe mitgeliefert. *Ne s'applique qu'à la version préassemblée, la version "standalone" ne comprend pas de pompe.

EN	Pump installation	DE	Pumpenmontage	FR	Montage de la pompe
A		E			

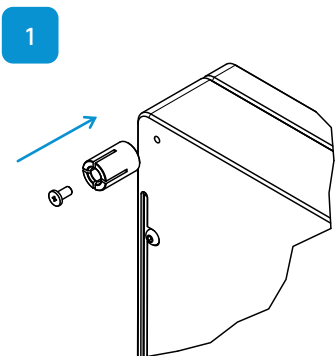
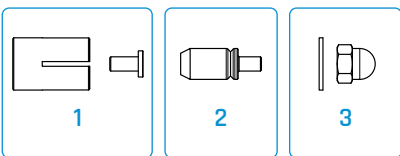
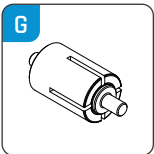
* Please tighten the screws cross-wise at 1.5 Nm. * Bitte ziehen Sie die Schrauben über Kreuz auf 1.5 Nm fest. * Veuillez serrer les vis en croix à 1.5 Nm.



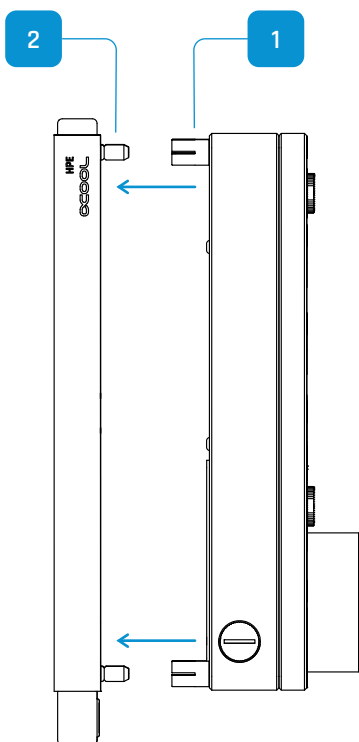
* Please choose the port closest to your GPU configuration.

* Bitte wählen Sie den Anschluss, der Ihrer GPU-Konfiguration am nächsten kommt.

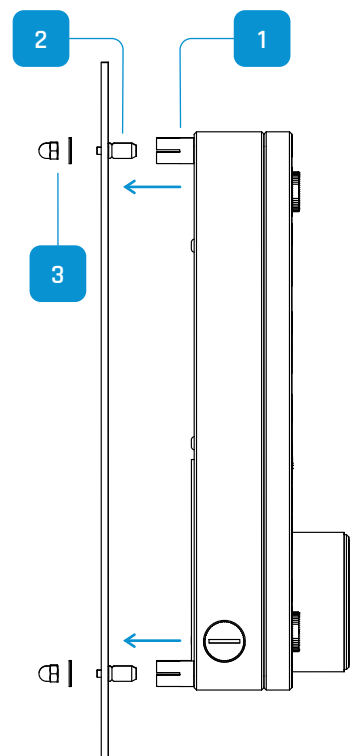
* Veuillez choisir le port le plus proche de la configuration de votre GPU.

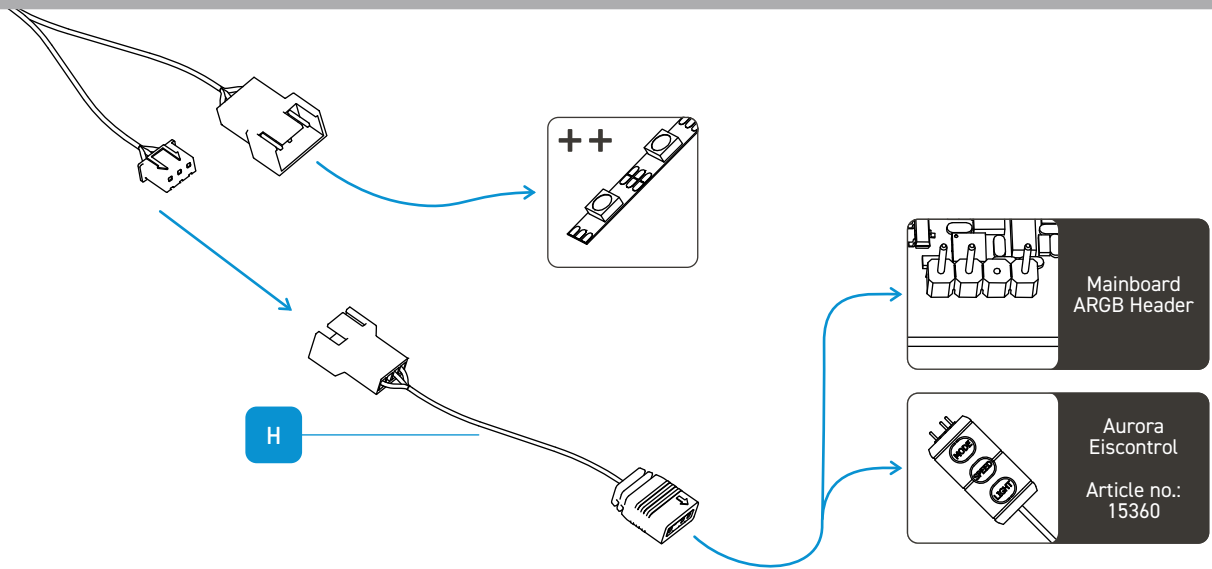


Radiator Mounting



Panel Mounting





Fill your finished loop with your desired coolant (we recommend in-house products only) and power the pump to fill.

Once filled, run the pump until all of the air is purged from the system.

You will notice air may collect in the Radiator return feed, this is normal and is expected.

To remove the final air pocket in the radiator line, please power off the pump and tip the PC over, with the return feed

at the lowest point to move the air into the main reservoir, top up the fluid level once this step has been completed.

Füllen Sie den fertigen Kreislauf mit der gewünschten Kühlflüssigkeit (wir empfehlen ausschließlich hauseigene Produkte) und schalten Sie die Pumpe zum Befüllen ein.

Nach dem Befüllen lassen Sie die Pumpe laufen, bis die gesamte Luft aus dem System entfernt ist.

Sie werden feststellen, dass sich im Kühlerücklauf Luft ansammeln kann, das ist normal und wird erwartet.

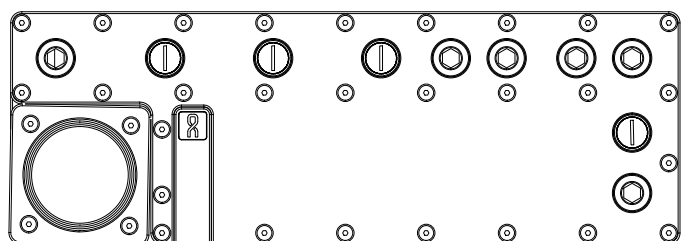
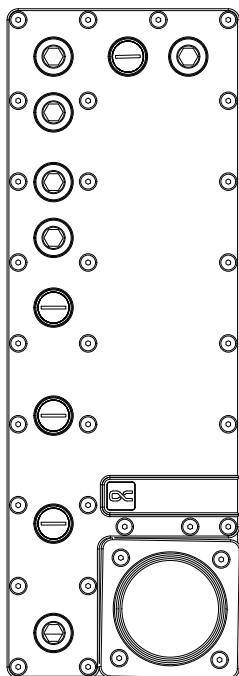
Um die letzte Lufttasche in der Kühlerleitung zu entfernen, schalten Sie die Pumpe aus und kippen Sie den PC um, wobei sich die Rücklaufleitung am tiefsten Punkt befindet, um die Luft in den Haupttank zu befördern.

Remplissez la boucle terminée avec le liquide de refroidissement de votre choix (nous recommandons uniquement les produits de fabrication interne) et actionnez la pompe pour remplir.

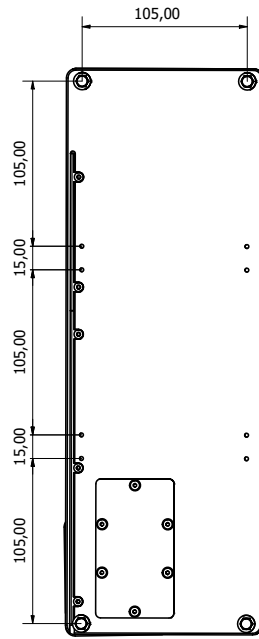
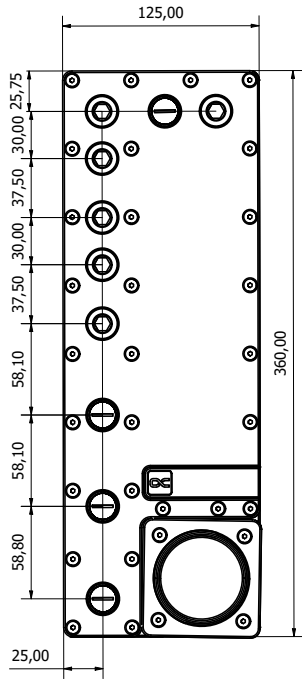
Une fois rempli, faites fonctionner la pompe jusqu'à ce que tout l'air soit purgé du système.

Vous remarquerez que de l'air peut s'accumuler dans l'alimentation de retour du radiateur, ceci est normal et attendu.

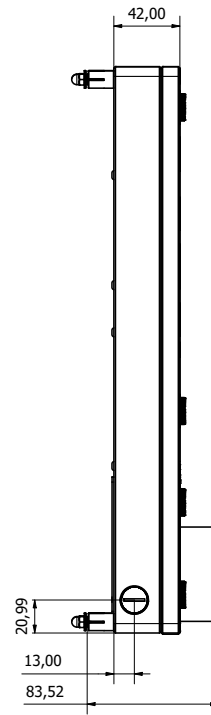
Pour éliminer la dernière poche d'air dans la ligne du radiateur, veuillez éteindre la pompe et basculer le PC, avec l'alimentation de retour au point le plus bas pour déplacer l'air dans le réservoir principal, complétez le niveau de liquide une fois cette étape terminée.



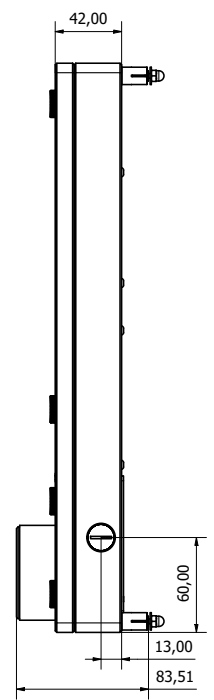
360 Distroplate



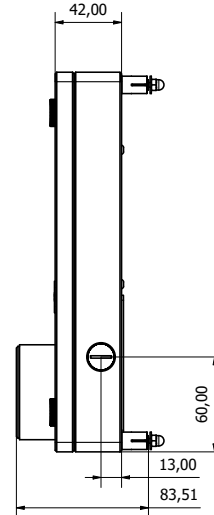
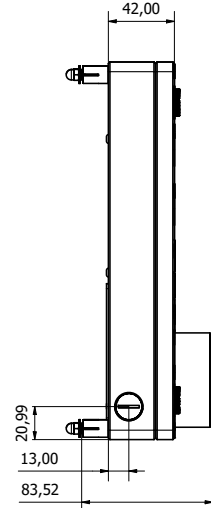
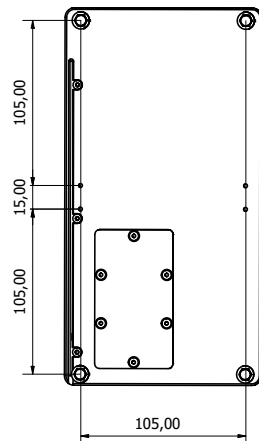
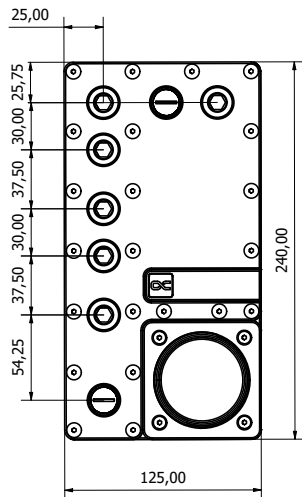
Left Versions



Right Versions



240 Distroplate



Need help?



AlphaCool International GmbH
 Marienberger Str. 1
 D-38122 Braunschweig
 Germany

Support: +49 (0) 531 28874 - 0
 Fax: +49 (0) 531 28874 - 22
 E-mail: info@alphacool.com
<https://www.alphacool.com>

We care!